

BURLEY®

OWNER'S INSTRUCTION & SAFETY MANUAL



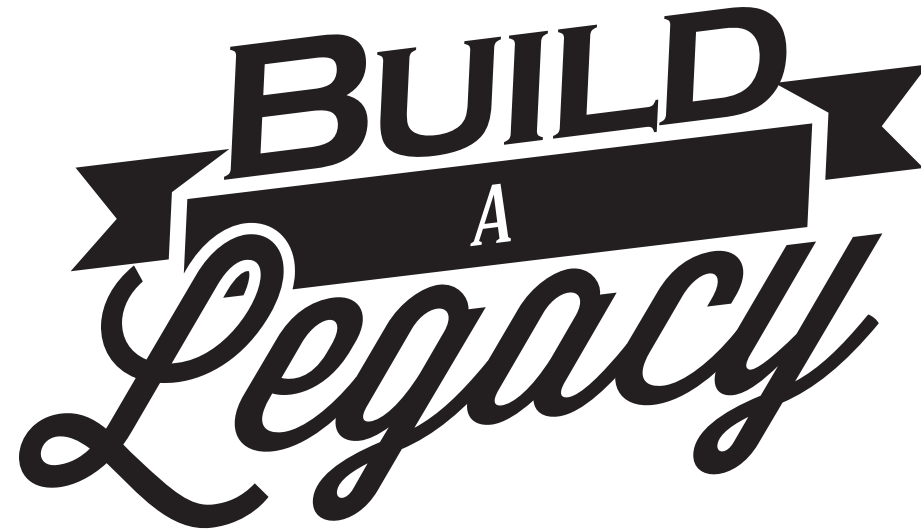
1-WHEEL STROLLER KIT



Keep these instructions

Kit	Compatible Trailers
1-Wheel Stroller Kit	2004-Current D'Lite
	2007-Current Encore
	2007-Current Solo
	2007-Current Cub
	2007-Current Honey Bee
	2008-Current Tail Wagon

Our legacy is to build the next generation of riders, adventurers & explorers because where we lead them is where their journey begins. We learn to read the road, and we find that every turn has a story. We discover that hills build more than muscle, they build character, and that the deeper we dig, the higher we can climb. We realize that every journey we take, takes us, and what we pick up along the way defines who we are. We understand that the experiences we gain and the passions we share become our legacy, so we lead by example. We raise our flag and strive to live better lives. We learn from the past and we proudly protect the future. On every road, we seek adventure and down every trail we find our place in the world. Outside there are no walls and no limits, so we learn to reach further than we ever thought possible. From day to day and generation to generation, the journey never ends and the memories remain as the story unfolds.



ALWAYS ORIGINAL. ALWAYS PRESENT. ALWAYS BURLEY.

Since 1978

Table of Contents:

1. Box Contents and Required Tools
2. Installing Your Stroller Kit
3. Installing Wrist Tether
4. Converting to Stroller Mode
5. Adjusting Tow Bar for Strolling
6. Converting to Trailer Mode
7. Safety Guidelines
9. Burley Limited Warranty
13. Connect with Burley

Important

Before using your stroller kit, please familiarize yourself with this Burley manual. For questions and additional information, please contact your authorized Burley dealer or visit www.burley.com.

Inhaltsverzeichnis:

1. Verpackungsinhalt und benötigtes Werkzeug
2. Montage Ihres Jogging-Sets
3. Anbringen des Sicherungsriemens
4. Umstellung auf Jogging-Modus
5. Einstellung der Zugstange für den Jogging-Gebrauch
6. Umstellung auf Anhänger-Modus
7. Sicherheitsrichtlinien
10. Begrenzte Gewährleistung von Burley
13. Mit Burley verbinden

Wichtig

Bevor Sie Ihr Jogging-Set benutzen, machen Sie sich bitte mit dieser Gebrauchsanleitung von Burley vertraut. Bei Fragen oder für zusätzliche Informationen, kontaktieren Sie bitte Ihren autorisierten Burley-Händler oder besuchen Sie uns unter www.burley.com.

Table des matières :

1. Contenu de la boîte et outils nécessaires
2. Installation de votre kit poussette
3. Installation de la dragonne
4. Passage en mode poussette
5. Réglage de la barre de remorquage pour la poussette
6. Passage en mode remorque
8. Consignes de sécurité
11. Garantie limitée Burley
13. Restez connecté avec Burley

Important

Avant d'utiliser votre kit poussette, veuillez lire ce manuel Burley. Pour plus d'informations et si vous avez des questions, veuillez contacter votre revendeur agréé Burley ou visiter le site internet www.burley.com.

Índice de contenidos:

1. Contenidos de la caja y herramientas necesarias
2. Instalación del kit de cochecito
3. Instalación del asa de muñeca
4. Conversión al modo de cochecito
5. Ajuste de la barra de remolque para pasear en cochecito
6. Conversión al modo de remolque
8. Directrices de seguridad
12. Garantía limitada de Burley
13. Contacto con Burley

Importante

Antes de utilizar su kit de cochecito, lea atentamente este manual de Burley. Si tiene cualquier pregunta o necesita información adicional, póngase en contacto con su distribuidor autorizado Burley o visite www.burley.com.

ENG

Box Contents:

1 Stroller Kit, 1 wrist tether, 1 manual, 1 hex key

Required Tools:

5mm hex key (included), 10mm wrench (not included)

FRA

Contenu de la boîte :

1 kit poussette, 1 dragonne, 1 manuel, 1 clé hexagonale

Outils nécessaires :

Clé hexagonale de 5 mm (fournie), clé de 10 mm (non fournie)

DEU

Verpackungsinhalt:

1 Jogging-Set, 1 Sicherheitsriemen für das Handgelenk,
1 Handbuch, 1 Inbusschlüssel

Benötigtes Werkzeug:

5-mm-Inbusschlüssel (mitgeliefert), 10-mm-Maulschlüssel
(nicht mitgeliefert)

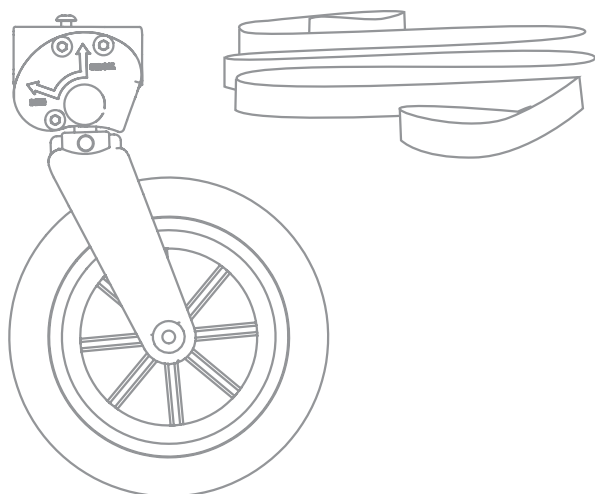
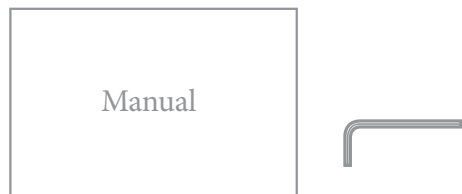
ESP

Contenidos de la caja:

1 kit de cochecito, 1 asa de muñeca, 1 manual, 1 llave Allen

Herramientas necesarias:

Llave Allen de 5 mm (incluida), llave inglesa de 10 mm
(no incluida)



ENG

Installing Your Stroller Kit

1. Remove nut and bolt from tow bar end. Discard bolt and lock nut. Safety strap and D-ring will be re-installed.
2. Remove nut and bolt from stroller kit. Slide stroller kit onto tow bar as shown (Figure 1).
3. Place D-ring and safety strap on supplied 6mm x 50mm bolt. Line up holes in stroller kit, tow bar and flex connector and install bolt (Figure 2).

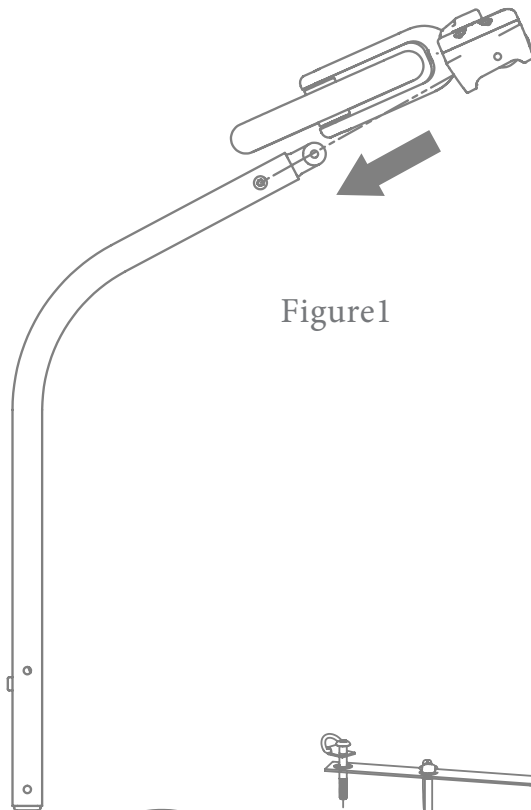


Figure 1

DEU

Montage Ihres Jogging-Sets

1. Schraube und Mutter vom Ende der Zugstange entfernen. Schraube und Sicherungsmutter entsorgen. Der Sicherheitsriemen und die Öse werden später wieder montiert.
2. Schraube und Mutter vom Jogging-Set entfernen. Das Jogging-Set wie auf der Abbildung gezeigt auf die Zugstange schieben (Abbildung 1).
3. Die Öse und den Sicherheitsriemen um den mitgelieferten 6 mm x 50 mm Bolzen legen. Die Löcher im Jogging-Set, der Zugstange und dem flexiblen Verbindungsstück ausrichten und Schraube einsetzen (Abbildung 2).

FRA

Installation de votre kit poussette

1. Retirez l'écrou et le boulon de l'extrémité de la barre de remorquage. Débarrassez-vous-en. La sangle de sécurité et l'anneau d'arrimage seront réinstallés.
2. Retirez l'écrou et le boulon du kit poussette. Faites glisser le kit poussette sur la barre de remorquage, comme sur la Figure 1.
3. Placez l'anneau d'arrimage et la sangle de sécurité sur le boulon de 6 mm x 50 mm fourni. Alineez les trous du kit poussette, de la barre de remorquage et du raccord souple, puis installez le boulon (Figure 2).

ESP

Instalación del kit de cochecito

1. Retire la tuerca y el tornillo del extremo de la barra de remolque. Deshágase del tornillo y de la tuerca de bloqueo. La correa de seguridad y el anillo en forma de D se reinstalarán.
2. Retire la tuerca y el tornillo del kit de cochecito. Deslice el kit de cochecito en la barra de remolque tal como se muestra (figura 1).
3. Coloque el anillo en forma de D y la correa de seguridad en el tornillo de 6 x 50 mm suministrado. Alinee los orificios del kit de cochecito, de la barra de remolque y del conector flexible e instale el tornillo (figura 2).

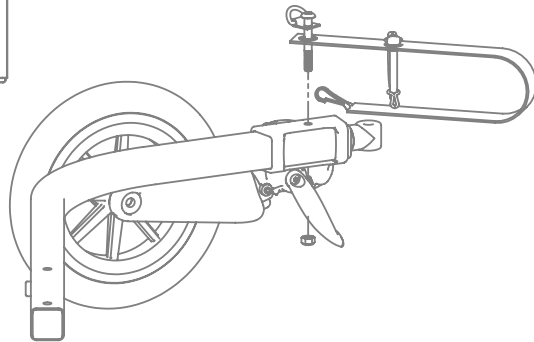


Figure 2

ENG

Installing Wrist Tether

1. Wrap wrist tether around the center of the handlebar. Insert end of wrist tether with large loop through small loop on opposite end (Figure 3).
2. Pull tether to tighten securely.

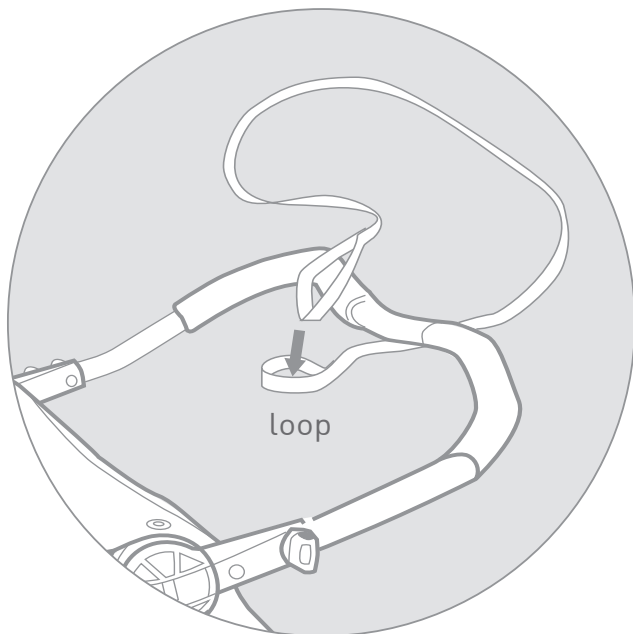


Figure 3

FRA

Installation de la dragonne

1. Faites passer la dragonne autour du guidon. Insérez l'extrémité de la dragonne munie de la grande boucle dans la petite boucle, à l'autre extrémité (Figure 3).
2. Tirez sur la dragonne pour la serrer fermement.

DEU

Anbringen des Sicherungsriemens

1. Den Sicherungsriemen um die Mitte der Griffstange legen. Das Ende des Sicherungsriemens mit der großen Schlaufe in die kleine Schlaufe am entgegengesetzten Ende einführen (Abbildung 3).
2. Den Sicherungsriemen straff ziehen.

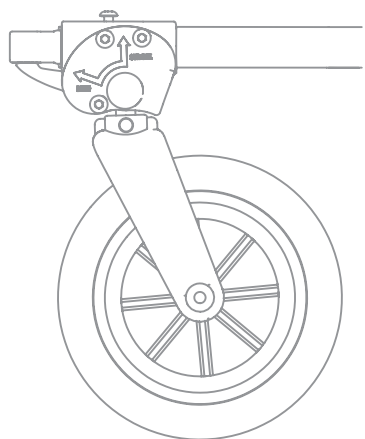
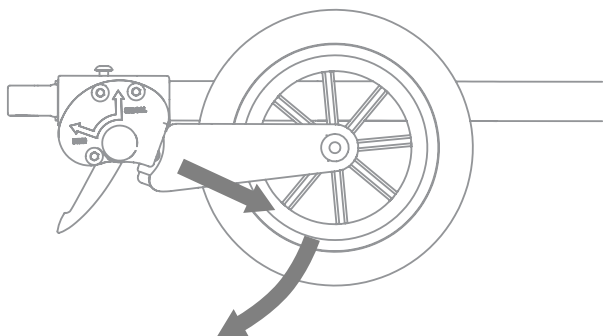
ESP

Instalación del asa de muñeca

1. Envuelva el asa de muñeca alrededor del centro del manillar. Inserte el extremo del asa de muñeca con un bucle grande a través del bucle pequeño del extremo opuesto (figura 3).
2. Tire del asa para que quede bien apretada.

ENG

Figure 4



Converting to Stroller Mode

Pull fork as shown (Figure 4), then rotate wheel down fully. Fork will automatically rise into the locked position.

FRA

Passage en mode poussette

Tirez sur la fourche, comme sur la Figure 4, et faites pivoter complètement la roue vers le bas. La fourche se soulève et se verrouille automatiquement.

DEU

Umstellung auf Jogging-Modus

Die Gabel wie gezeigt (Abbildung 4) herausziehen, dann das Rad vollständig nach unten drücken. Die Gabel wird dadurch automatisch verriegelt.

ESP

Conversión al modo de cochecito

Tire de la horquilla tal como se muestra (figura 4) y después gire la rueda hacia abajo completamente. La horquilla subirá automáticamente hacia la posición de bloqueo.

ENG

Adjusting Tow Bar for Strolling

1. Remove lock pin from tow bar mount.
2. Press button on tow bar and slide tow bar towards rear of trailer (for trailers with plastic tow bar mounts, the button is pressed by fully opening the wheel guard) (Figure 5).
3. Align hole on tow bar mount with front hole on tow bar. Reinstall lock pin and close retainer.

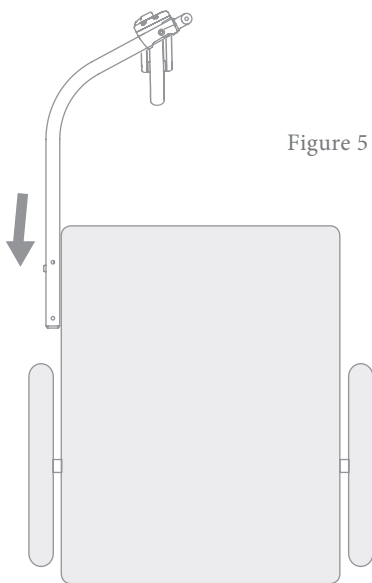
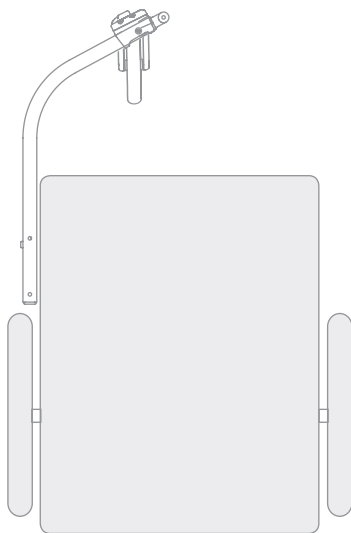


Figure 5



FRA

Réglage de la barre de remorquage pour la poussette

1. Retirez la goupille de sécurité du support de la barre de remorquage.
2. Appuyez sur le bouton de la barre de remorquage et faites-la glisser vers l'arrière de la remorque (pour les remorques équipées de supports de barre de remorquage en plastique, ouvrez complètement le garde-roue pour appuyer sur le bouton (Figure 5).
3. Alignez le trou du support de la barre de remorquage avec le trou avant de la barre. Remplacez la goupille de sécurité et fermez le dispositif de retenue.

DEU

Einstellung der Zugstange für den Jogging-Gebrauch

1. Sicherungsstift von der Zugstangenhalterung entfernen.
2. Den Knopf an der Zugstange drücken und die Zugstange in Richtung Hinterseite des Anhängers schieben (bei Anhängern mit Kunststoff-Zugstangenhalterungen wird der Knopf gedrückt, indem die Radabdeckung vollständig geöffnet wird) (Abbildung 5).
3. Das Loch an der Zugstangenhalterung am vorderen Loch an der Zugstange ausrichten. Stecken Sie den Sicherungsstift wieder hinein und schließen Sie die Arretierung.

ESP

Ajuste de la barra de remolque para pasear en cochecito

1. Retire el pasador de bloqueo del montaje de la barra de remolque.
2. Pulse el botón de la barra de remolque y deslícela hacia la parte posterior del remolque (en remolques con montajes de plástico de la barra de remolque, el botón se pulsa abriendo por completo el protector de la rueda) (figura 5).
3. Alinee el orificio del montaje de la barra de remolque con el orificio frontal de la barra de remolque. Reinstale el pasador de bloqueo y cierre el retén.

ENG

Converting to Trailer Mode

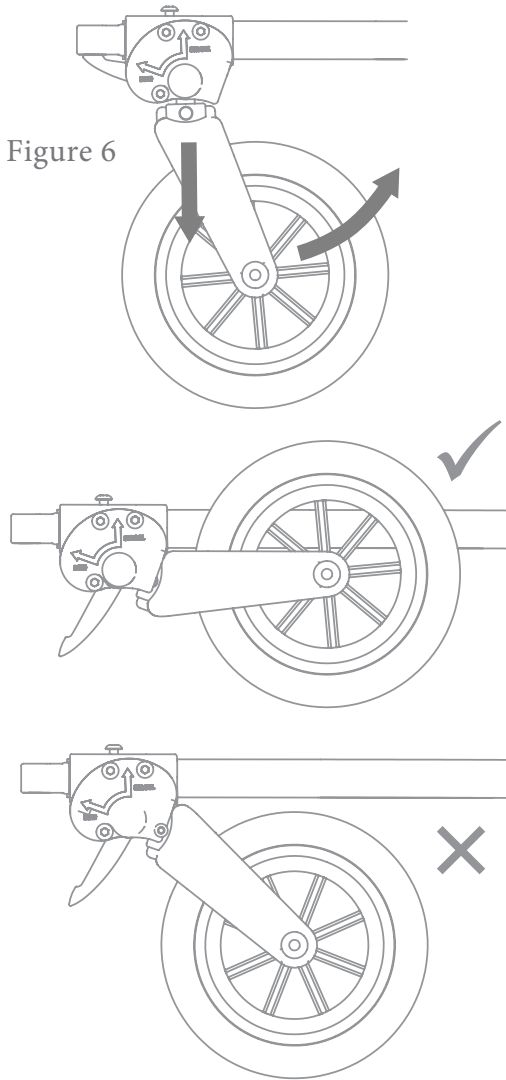
1. Return tow bar to fully extended trailer position (See page 5).
2. Pull fork down (Figure 6) and rotate into stroller mode as shown. Fork will automatically lock into trailer position when positioned correctly.



Warning

Stroller wheel must always be folded up, in trailer mode, before pulling behind a bicycle. Failure to position stroller wheel in trailer mode before cycling could result in an accident and serious injury or death.

Figure 6



FRA

Passage en mode remorque

1. Mettez à nouveau la barre de remorquage en mode remorque complète (Voir page 5).
2. Tirez la fourche vers le bas (Figure 6) et faites-la pivoter pour passer en mode poussette, comme sur l'illustration. La fourche se verrouille automatiquement en mode remorque lorsqu'elle est correctement positionnée.



Avertissement

La roue de la poussette doit toujours être repliée, en mode remorque, avant de l'installer à l'arrière d'un vélo. Si la roue de la poussette n'est pas en mode remorque lorsqu'elle est attachée à un vélo, cela peut causer un accident, des blessures graves ou entraîner la mort.

DEU

Umstellung auf Anhänger-Modus

1. Die Zugstange wieder in die vollständig ausgezogene Anhänger-Position bringen (Siehe Seite 5).
2. Die Gabel wie gezeigt (Abbildung 6) nach unten ziehen und in den Jogging-Modus drehen. Die Gabel wird automatisch in der Anhänger-Position verriegelt, wenn sie richtig positioniert ist.



Warnung

Das Laufrad muss stets hochgeklappt sein, bevor der Anhänger hinter ein Fahrrad gespannt werden darf. Wenn das Laufrad vor Verwendung hinter einem Fahrrad nicht in die Anhänger-Position gebracht wird, könnte dies zu einem Unfall und ernsthaften Verletzungen oder zum Tod führen.

ESP

Conversión al modo de remolque

1. Vuelva a colocar la barra de remolque en la posición de remolque completamente extendido (vea la página 5).
2. Tire de la horquilla hacia abajo (figura 6) y gire para entrar en el modo de cochecito tal como se muestra. La horquilla quedará automáticamente bloqueada en la posición de remolque cuando esté colocada correctamente.



Advertencia

La rueda del cochecito siempre debe estar doblada, en modo de remolque, antes de ir colocada detrás de una bicicleta. Si no se coloca la rueda del cochecito en modo de remolque antes de ir con una bicicleta podrían producirse accidentes, lesiones graves o la muerte.

Safety Guidelines

Protect Your Children

Never leave your children unattended in the Stroller and always use the handlebar tether. Use the shoulder harnesses and lap belts to securely hold your children in the Stroller at all times. For maximum stability and safety, seat a single child in the center. Periodically check the placement of the shoulder straps, especially for sleeping children. Make sure children cannot put a finger into the wheel spokes.

Loading Your Stroller

Do not overload your Stroller. The maximum load limit for children and/or cargo are 75 lbs. (34 kg.) for single child trailers and 100 lbs. (40 kg.) for double child trailers. When placing children or cargo into the Stroller, keep the load centered and forward of the axle. Pack the load as low as possible and make sure items cannot shift. Loose, heavy objects can injure passengers in the event of a sudden stop or tip over.

Use Your Flag

Always use the safety flag—it will help make the trailer visible.

Observe Age and Height Restrictions

The Stroller seat is intended only for children old enough to sit upright and alone. Adequate neck strength is required to hold his/her head upright. A physician should evaluate anyone who is of questionable developmental age for using this Stroller. Never carry a child whose sitting height is above the roll bar, because their chance of injury is significantly higher in the event of a tip over.

Walk on Suitable Surfaces

Use the Stroller only on paths that are meant for walking. Do not use it on steep slopes, which can make the Stroller unstable. You should be able to maintain traction and control at all times. Do not maneuver the Stroller over stairs or other obstacles while your child is inside. Never use your Stroller with inline or roller skates.

Sicherheitsrichtlinien

Kinder schützen

Lassen Sie Ihre Kinder niemals unbeaufsichtigt im Jogging-Wagen und benutzen Sie stets den Sicherheitsriemen an der Griffstange. Verwenden Sie die Schulter- und Hüftgurte, damit Ihre Kinder jederzeit sicher im Sportwagen sitzen. Für eine maximale Stabilität und Sicherheit platzieren Sie ein einzelnes Kind stets in der Mitte des Sitzes. Prüfen Sie regelmäßig den Sitz der Schulterriemen, insbesondere, wenn das Kind schläft. Sorgen Sie dafür, dass Kinder nicht mit den Fingern in die Radspeichen geraten können.

Beladen des Sportwagens

Achten Sie darauf, dass Sie den Sportwagen nicht überladen. Die Höchstlast für Kinder und/oder Ladung beträgt 34 kg für Einzelkinderanhänger und 40 kg für Doppelkinderanhänger. Wenn Kinder oder Ladung im Sportwagen befördert werden sollen, platzieren Sie die Ladung in der Mitte und vor der Achse. Packen Sie die Ladung so niedrig wie möglich und sorgen Sie dafür, dass die Gegenstände nicht verrutschen können. Durch lose, schwere Gegenstände können Mitfahrer bei plötzlichem Stoppen oder Umkippen verletzt werden.

Benutzen Sie den Wimpel

Benutzen Sie stets den Sicherheitswimpel. Er trägt dazu bei, dass der Anhänger gesehen wird.

Achten Sie auf Alters- und Höhenbegrenzungen

Der Jogging-Wagensitz ist nur für Kinder bestimmt, die bereits selbständig aufrecht sitzen können. Um den Kopf aufrecht zu halten, ist bei den Kindern eine ausreichende Halsmuskulatur erforderlich. Ein Arzt sollte einschätzen, ob ein Kind altersmäßig evtl. nicht ausreichend entwickelt ist, um in diesem Wagen befördert zu werden. Befördern Sie niemals ein Kind, dessen Sitzhöhe über dem Überrollbügel liegt, da seine Verletzungsgefahr im Falle eines Umkippens wesentlich höher liegt.

Benutzen Sie den Wagen auf geeigneten Oberflächen

Verwenden Sie den Sportwagen nur auf Wegen, die für das Begehen bestimmt sind. Verwenden Sie den Wagen nicht auf steilen Wegen, da dieser hier instabil reagieren könnte. Sie sollten in der Lage sein, die Haftung und Kontrolle jederzeit zu gewährleisten. Manövrieren Sie den Wagen niemals über Treppen oder andere Hindernisse, wenn sich Ihr Kind im Wagen befindet. Verwenden Sie den Sportwagen niemals mit Inline-Skates oder Rollschuhen.

Consignes de sécurité

Protégez vos enfants

Ne laissez jamais vos enfants sans surveillance dans la poussette et utilisez toujours la dragonne sur le guidon. Utilisez toujours les harnais d'épaule et les ceintures à deux points pour maintenir vos enfants dans la poussette à tout moment. Pour un maximum de stabilité et de sécurité, s'il n'y a qu'un enfant, installez-le au centre. Vérifiez régulièrement la position des sangles au niveau des épaules, en particulier si votre enfant est endormi. Vérifiez que vos enfants ne puissent pas mettre les doigts dans les rayons des roues.

Chargement de votre poussette

Ne surchargez pas votre poussette. La charge maximale pour les enfants et/ou les chargements est de 75 lb (34 kg) pour les remorques d'une place et 100 lb (40 kg) pour les remorques de deux places. Lorsque vous placez vos enfants ou les chargements dans la poussette, placez la charge au centre et à l'avant de l'essieu. Faites-en sorte que la charge soit la plus basse possible et assurez-vous qu'aucun objet ne puisse se déplacer. Les objets lourds, non attachés peuvent blesser les passagers en cas d'arrêt soudain ou de renversement.

Utilisez votre fanion

Utilisez toujours le fanion de sécurité. Votre remorque sera ainsi plus visible.

Respectez les limitations d'âge et de taille

Le siège de la poussette est conçu pour des enfants capables de s'asseoir droit et seuls. Ils doivent posséder la résistance cervicale nécessaire pour pouvoir garder la tête droite. Un médecin doit examiner les enfants dont le rythme de développement est incertain avant d'utiliser la poussette. Ne transportez jamais d'enfant dont la taille, assis, dépasse l'arcade de sécurité car les risques de blessures augmentent de manière significative en cas de renversement.

Restez sur des surfaces adéquates

Utilisez la poussette uniquement sur des voies conçues pour la marche. N'utilisez pas la poussette dans des pentes raides car cela la rend instable. Vous devriez toujours garder le contrôle et pouvoir tirer la poussette. Ne manœuvrez pas la poussette dans des escaliers ou au-dessus d'obstacles si un enfant y est installé. N'utilisez jamais votre poussette avec des rollers ou des patins à roulettes.

Directrices de seguridad

Proteja a sus niños

Vigile siempre a sus niños cuando vayan en el cochecito y utilice el asa del manillar. Use los arneses para los hombros y los cinturones ventrales para que sus niños viajen seguros en el cochecito en todo momento. Para obtener la máxima estabilidad y seguridad, coloque a un solo niño en el centro. Compruebe periódicamente la colocación de las correas para los hombros, especialmente para niños que vayan durmiendo. Asegúrese de que los niños no puedan poner los dedos en los radios de las ruedas.

Carga del cochecito

No sobrecargue el cochecito. El límite máximo de carga para niños y/o carga es de 34 kg en el caso de remolques para un solo niño y de 40 kg en el caso de remolques para dos niños. Cuando coloque a niños o carga en el cochecito, mantenga la carga centrada y por delante del eje. Sitúe la carga en la posición más baja posible y asegúrese de que los artículos no puedan moverse. Los objetos sueltos o pesados pueden lesionar a los pasajeros en caso de una parada repentina o un vuelco.

Use la bandera

Utilice siempre la bandera de seguridad ya que así el remolque será visible.

Observe las restricciones sobre edad y altura

El asiento del cochecito está previsto únicamente para niños con la edad suficiente para sentarse rectos y solos. Es necesario que el niño tenga fuerza adecuada en el cuello para mantener la cabeza erguida. Un médico debería evaluar a cualquier persona cuya edad de desarrollo sea cuestionable para usar este cochecito. Nunca lleve a un niño sentado a una altura superior a la barra de soporte porque tendrá muchas más posibilidades de lesionarse en caso de un vuelco.

Pasee por superficies adecuadas

Utilice el cochecito solo en vías previstas para pasear. No lo use en pendientes inclinadas, ya que el cochecito puede volverse inestable. Debería ser capaz de mantener la tracción y el control en todo momento. No maniobre el cochecito sobre escaleras u otros obstáculos mientras su niño esté dentro. Jamás utilice el cochecito con patines en línea o patines de ruedas.

Burley Limited Warranty

This Burley accessory is warranted from the date of purchase against defects in materials and workmanship as follows: frame and plastic parts for two years.

Your original dated sales or delivery receipt showing the date of purchase is your proof of purchase. If a defect in materials or workmanship is discovered during the Limited Warranty period, we will, at our sole option, repair or replace your product at no cost to you. This warranty is only valid in the country in which the product was purchased. The Limited Warranty extends only to the original retail purchaser of this product and is not transferable to anyone who obtains ownership of the product from the original purchaser.

The Limited Warranty does not cover claims resulting from misuse, failure to follow the instructions, installation, improper maintenance and use, abuse, alteration, involvement in an accident, and normal wear and tear. The Limited Warranty does not cover products which are used in rental operations and Burley will not be liable for any incidental or commercial damages relating to such use.

TO THE GREATEST EXTENT PERMITTED BY LAW, THIS LIMITED WARRANTY IS EXCLUSIVE AND IN LIEU OF ANY OTHER WARRANTY, WRITTEN OR ORAL, INCLUDING BUT NOT LIMITED TO ANY EXPRESS OR IMPLIED WARRANTY OF MERCHANTABILITY OR FITNESS FOR A PARTICULAR PURPOSE.

The duration of any implied warranties, including any implied warranty of merchantability or fitness for a particular purpose that may exist during the express warranty period is expressly limited to the limited warranty period. Some states and countries do not allow limitations on how long an implied warranty lasts; therefore, the above limitations and exclusions may not apply to you.

THE CUSTOMER'S EXCLUSIVE REMEDY FOR BREACH OF THIS LIMITED WARRANTY OR OF ANY IMPLIED WARRANTY OR OF ANY OTHER OBLIGATION ARISING BY OPERATION OF LAW OR OTHERWISE SHALL BE LIMITED AS SPECIFIED HEREIN TO REPAIR OR REPLACEMENT, AT OUR SOLE OPTION. IN ANY EVENT, RESPONSIBILITY FOR SPECIAL, INCIDENTAL AND CONSEQUENTIAL DAMAGES IS EXPRESSLY EXCLUDED.

Some states do not allow the exclusion or limitation of incidental or consequential damages, so the above limitation or exclusion may not apply to you.

This Limited Warranty gives you specific legal rights, and you may have other rights that vary from state to state or country.

For warranty service or replacement part information for the USA or Canada, please contact Burley directly by calling 800-311-5294 or emailing burley@burley.com. For warranty service or replacement part information outside the USA and Canada please contact the place of purchase for warranty service. Please be prepared to provide the product model, serial number and a description of the warranty issue.

Some replacement parts may be available for purchase after this limited warranty expires. Please visit us at www.burley.com or call us at 541-687-1644 for more information.

Begrenzte Gewährleistung von Burley

Das Burley-Zubehörteil ist wie folgt ab Kaufdatum von einer Garantie gegen Material- und Produktionsfehler abgedeckt: Rahmen und Plastikteile über zwei Jahre.

Als Kaufbeleg gilt Ihre datierte Original-Kauf- oder Lieferquittung, auf der das Kaufdatum angegeben ist. Sollte ein Material- oder Produktionsfehler während der begrenzten Gewährleistung festgestellt werden, so werden wir nach eigenem Ermessen Ihr Produkt kostenfrei reparieren oder ersetzen. Diese Gewährleistung ist nur in dem Land gültig, in dem das Produkt erworben wurde. Die begrenzte Gewährleistung gilt nur für den ursprünglichen Käufer dieses Produkts und ist nicht auf eine Person übertragbar, die das Produkt vom ursprünglichen Käufer übernimmt. Die begrenzte Gewährleistung gilt nicht für Ansprüche, die aus einem Missbrauch, einer Nichtbefolgung der Anweisungen, der Montageanleitung, einer unsachgemäßen Wartung und Nutzung, einer Zweckentfremdung, einer Abänderung, der Verwicklung in einen Unfall oder aus einer normalen Abnutzung resultieren. Die begrenzte Gewährleistung gilt nicht für Produkte, die vermietet werden. Burley haftet nicht für jegliche unbeabsichtigte oder kommerzielle Schäden in Verbindung mit einer solchen Nutzung.

SOWEIT PER GESETZ ERLAUBT, IST DIESE BEGRENZTE GEWÄHRLEISTUNG EXKLUSIV UND ERSETZT JEDE ANDERE GEWÄHRLEISTUNG, OB SCHRIFTLICH ODER MÜNDLICH, EINSCHLIESSLICH, JEDOCH NICHT BEGRENZT AUF JEGLICHE AUSDRÜCKLICHE ODER STILLSCHWEIGENDE ZUSICHERUNG DER GEBRAUCHSTAUGLICHKEIT FÜR EINEN BESTIMMTEN ZWECK.

Die Dauer jeglicher stillschweigender Gewährleistungen, einschließlich jeglicher stillschweigender Zusicherung der Gebrauchstauglichkeit für einen bestimmten Zweck, die während des Gültigkeitszeitraums der ausdrücklichen Gewährleistung bestehen, ist ausdrücklich auf den Gültigkeitszeitraum der begrenzten Gewährleistung begrenzt. Einige Staaten und Länder erlauben keine Begrenzung der Gültigkeit einer stillschweigenden Gewährleistung. Daher gelten die obigen Begrenzungen und Ausschlüsse möglicherweise nicht für Sie.

DAS EXKLUSIVE RECHTSMITTEL DES KUNDEN BEI EINER VERLETZUNG DIESER BEGRENZTEN GEWÄHRLEISTUNG, EINER STILLSCHWEIGENDEN GEWÄHRLEISTUNG ODER EINER ANDEREN GESETZLICH ODER ANDERWEITIG HERVORGEHENDEN OBLIEGENHEIT IST WIE HIERIN SPEZIFIZIERT AUF EINE REPARATUR ODER EINEN ERSATZ NACH UNSEREM EIGENEM ERMESSEN BEGRENZT. IN JEDEM FALL IST EINE HAFTUNG FÜR SPEZIELLE, UNBEABSICHTIGTE UND FOLGESCHÄDEN AUSDRÜCKLICH AUSGESCHLOSSEN.

Einige Staaten erlauben nicht den Ausschluss oder die Begrenzung von unbeabsichtigten oder Folgeschäden. Daher gelten die obigen Ausschlüsse oder Begrenzungen möglicherweise nicht für Sie. Diese begrenzte Gewährleistung gewährt Ihnen spezielle Rechte. Sie haben möglicherweise andere Rechte, die von Staat zu Staat oder Land variieren. Für Informationen zu Garantieleistungen oder Ersatzteilen für die USA oder Kanada, kontaktieren Sie Burley bitte direkt unter 800-311-5294 oder per E-Mail an burley@burley.com. Für Informationen zu Garantieleistungen oder Ersatzteilen außerhalb der USA und Kanada, kontaktieren Sie bitte den Händler, bei dem Sie das Produkt erworben haben. Bitte halten Sie das Produktmodell, die Seriennummer und eine Beschreibung des Garantiefalls bereit.

Einige Ersatzteile stehen möglicherweise auch nach Ablauf dieser begrenzten Gewährleistung zum Kauf zur Verfügung. Bitte besuchen Sie uns unter www.burley.com oder rufen Sie uns an unter 541-687-1644 für weitere Informationen.

Garantie limitée Burley

Cet accessoire Burley est garanti à compter de la date d'achat contre les défauts de matériaux et de fabrication comme suit : cadre et pièces en plastique pendant deux ans.

Votre facture d'origine ou votre bon de livraison indiquant la date d'achat est votre preuve d'achat. Si un défaut de matériaux ou de fabrication est découvert pendant la période de Garantie limitée, nous réparerons ou remplacerons, à nos frais, votre produit sans que cela implique de coût pour vous. Cette garantie est uniquement valable dans le pays dans lequel le produit a été acheté. La garantie limitée ne s'applique qu'à l'acheteur d'origine de ce produit et n'est pas transférable à une autre personne qui deviendrait propriétaire du produit par le biais de l'acheteur d'origine. La garantie limitée ne couvre pas les réclamations provenant d'une utilisation incorrecte, du non-respect des instructions, de l'installation, de la maintenance ou de l'entretien incorrects, d'un abus, de modifications, d'un accident et de l'usure et des déchirures normales. La Garantie limitée ne couvre pas les produits qui sont utilisés dans le cadre d'une location et Burley ne sera pas tenu responsable de tout dommage accessoire ou commercial relatif à ladite utilisation.

DANS LA PLUS GRANDE MESURE AUTORISÉE PAR LA LOI, CETTE GARANTIE LIMITÉE EST EXCLUSIVE ET REMPLACE TOUTE AUTRE GARANTIE, ÉCRITE OU ORALE, DONT, NOTAMMENT, TOUTE GARANTIE EXPLICITE OU IMPLICITE DE QUALITÉ MARCHANDE OU DE CARACTÈRE APPROPRIÉ POUR UNE FIN PARTICULIÈRE.

La durée de toute garantie implicite, y compris toute garantie implicite de qualité marchande ou de caractère approprié pour une fin particulière qui peut exister pendant la période de garantie explicite, est expressément limitée à la période de garantie. Certains États et pays n'autorisent pas les limites de durée d'une garantie implicite ; par conséquent, la limitation et les exclusions ci-dessus peuvent ne pas s'appliquer à vous.

LE RECOURS EXCLUSIF DU CLIENT EN CAS DE VIOLATION DE CETTE GARANTIE LIMITÉE OU DE TOUTE GARANTIE IMPLICITE OU DE TOUTE OBLIGATION PAR APPLICATION DE LA LOI OU AUTREMENT EST LIMITÉ, COMME STIPULÉ DANS LA PRÉSENTE, À LA RÉPARATION OU AU REMPLACEMENT, À NOTRE SEULE DISCRÉTION. DANS TOUTS LES CAS, LA RESPONSABILITÉ QUANT AUX DOMMAGES SPÉCIAUX, ACCESSOIRES ET INDIRECTS EST EXPRESSÉMENT EXCLUE.

Certains États interdisent l'exclusion ou la limite des dommages accessoires ou indirects, la limite ou l'exclusion ci-dessus peut donc ne pas s'appliquer à vous. Cette Garantie limitée vous procure des droits légaux spéciaux et vous pouvez avoir d'autres droits qui varient d'un État à un autre ou d'un pays à un autre.

Pour plus d'informations sur le service de garantie ou les pièces de rechange pour les États-Unis ou le Canada, veuillez contacter Burley directement en appelant le 800-311-5294 ou en envoyant un e-mail à burley@burley.com. Pour plus d'informations sur le service de garantie ou les pièces de rechange en dehors des États-Unis et du Canada, veuillez contacter le lieu d'achat pour le service de garantie. Soyez prêt à indiquer le modèle de produit, le numéro de série et une description du problème sous garantie.

Certaines pièces de rechange peuvent être disponibles à l'achat après l'expiration de cette garantie limitée. Rendez-vous sur notre site à l'adresse www.burley.com ou appelez-nous au 541-687-1644 pour plus d'informations.

Garantía limitada de Burley

Este accesorio Burley tiene garantía desde la fecha de la compra contra defectos en los materiales y en la mano de obra, según se especifica a continuación: marco y piezas de plástico por dos años.

El recibo de compra original o el recibo de entrega que muestre la fecha de compra sirven de comprobante de adquisición. Si encuentra algún defecto en los materiales o la mano de obra durante el periodo de la garantía limitada, nosotros, únicamente a discreción nuestra, repararemos o reemplazaremos su producto sin coste para usted. Esta garantía es válida únicamente en el país en el que fue comprado el producto. La garantía limitada se extiende solamente al comprador inicial de este producto y no es transferible a nadie que obtenga la propiedad del producto del comprador inicial. La garantía limitada no cubre reclamaciones derivadas del uso incorrecto, incumplimiento de las instrucciones, instalación, uso y mantenimiento inadecuados, abuso, alteración, participación en un accidente y desgaste normal. La garantía limitada no cubre productos usados para alquilar y Burley no se responsabilizará de ningún daño fortuito o comercial relacionado con dicho uso.

EN LA MEDIDA QUE ASÍ LO PERMITA LA LEY, ESTA GARANTÍA LIMITADA ES EXCLUSIVA Y REEMPLAZA A CUALQUIER OTRA GARANTÍA, ESCRITA U ORAL, INCLUIDA, SIN LIMITACIÓN ALGUNA, CUALQUIER GARANTÍA EXPRESA O IMPLÍCITA SOBRE LA COMERCIABILIDAD O APTITUD PARA UN FIN PARTICULAR.

La duración de cualquier garantía implícita, incluida cualquier garantía implícita sobre la comerciabilidad o aptitud para un fin particular que pueda existir durante el periodo de la garantía expresa, está expresamente limitada al periodo de garantía limitada. En algunos países y estados de los EE. UU. no se permiten limitaciones sobre la duración de una garantía implícita; por lo tanto, las limitaciones y las exclusiones mencionadas anteriormente pueden no corresponderle a usted.

EL RECURSO EXCLUSIVO DEL CLIENTE POR EL INCUMPLIMIENTO DE ESTA GARANTÍA O DE CUALQUIER GARANTÍA IMPLÍCITA O DE CUALQUIER OTRA OBLIGACIÓN QUE SURJA CONFORME A LA LEY ESTARÁ LIMITADO SEGÚN LO ESPECIFICADO ANTERIORMENTE PARA REPARAR O REEMPLAZAR, ÚNICAMENTE A DISCRECIÓN NUESTRA. EN TODOS LOS CASOS, LA RESPONSABILIDAD POR DAÑOS ESPECIALES, FORTUITOS E INDIRECTOS ESTÁ EXPRESAMENTE EXCLUIDA.

Algunos estados no permiten la exclusión o la limitación de daños fortuitos o indirectos, por lo tanto, es posible que la limitación o la exclusión mencionadas no sean aplicables a su caso. Esta garantía limitada le otorga derechos legales específicos y usted puede tener otros derechos que varían de un estado a otro o de un país a otro.

Para obtener información sobre el servicio de garantía o las piezas de recambio en los EE. UU. o el Canadá, póngase en contacto con Burley directamente llamando al 800-311-5294 o enviando un correo electrónico a burley@burley.com. Para obtener información sobre el servicio de garantía o las piezas de recambio fuera de los EE. UU. y el Canadá, póngase en contacto con el establecimiento de compra sobre el servicio de garantía. Está preparado para proporcionar el modelo del producto, el número de serie y una descripción del problema de la garantía.

Algunas piezas de recambio pueden comprarse una vez finalizada esta garantía limitada. Visítenos en www.burley.com o llámenos al 541-687-1644 para obtener más información.

CONNECT WITH BURLEY:

Whether you ride your bike all year long or are a fair weather rider, Burley shares your enthusiasm for making the most of your bike. Thank you for your business. We appreciate it.

RESTEZ CONNECTÉ AVEC BURLEY:

Que vous enfourchiez votre vélo toute l'année ou uniquement par beau temps, Burley partage votre enthousiasme à profiter au maximum de votre vélo. Merci pour votre confiance. Nous l'apprécions.

MIT BURLEY VERBINDEN:

Ob Sie Ihr Fahrrad ganzjährig fahren oder eher ein Schönwetterfahrer sind, Burley teilt Ihren Enthusiasmus, das Beste aus Ihrem Fahrrad zu holen. Vielen Dank für Ihren Kauf. Wir wissen es zu schätzen.

CONTACTO CON BURLEY:

Tanto si su hijo usa su bicicleta todo el año como si lo hace solo cuando el tiempo es bueno, Burley comparte su entusiasmo por aprovechar su bicicleta al máximo. Gracias por elegirnos. Se lo agradecemos.

 twitter.com/burleytrailers  facebook.com/burleytrailers  youtube.com/burleytrailers

 instagram.com/burleydesign  pinterest.com/burleydesign



BURLEY.COM

BURLEY®

BURLEY.COM

BURLEY DESIGN

1500 Westec Drive
Eugene, OR 97402

P. 541.687.1644 or 800.423.8445

F. 541.687.0436

burley@burley.com

©2015 Burley Design LLC

“Burley” is a registered trademark of Burley Design LLC

170117 1-Wheel Stroller Kit Rev1