

BURLEY BALLZ™ THRU AXLE

⚠ Keep these instructions

Bitte bewahren Sie diese Anleitung auf

Conservez ces instructions

Guarde estas instrucciones

BURLEY DESIGN

1500 Westec Drive

Eugene, OR 97402

P. 541.687.1644 or 800.423.8445

F. 541.687.0436

burley@burley.com



BURLEY.COM

©2018 Burley Design LLC
"Burley" is a registered
trademark of Burley
Design LLC
170397_00

ENG	DEU	FRA	ESP
<p>WARNING</p> <ul style="list-style-type: none"> Carefully read these instructions, your Burley trailer manual and your bicycle manual. Carefully follow all the instructions included therein. Confirm that the towing bicycle is suitable for pulling trailers before use. Pulling a trailer with a bicycle that has not been approved by its manufacturer for towing can result in frame breakage or other material damage. Burley Ballz Thru Axle must be installed to the appropriate bolting torque before use. Please consult your local bike shop if you do not have a properly calibrated torque wrench for installation. Burley Ballz Thru Axle is only to be used when using an attached trailer. Using a wider axle can increase the risk of impacting trail and road side objects. The manufacturer supplied axle must be used when a trailer is not in use. Keep this manual for future reference. Before each use, ensure that the Ballz are clean and clear of any debris, and that they are not damaged in any way. The Burley Ballz Thru Axles are not compatible with bicycles where the Thru Axle cannot exit through the drive side. Due to variations in how carbon frames are manufactured, Burley cannot guarantee compatibility with all carbon fiber bike frames. Some bikes with carbon fiber dropouts are not designed to accept clamping pressure on the drive (right) side of the dropout. If the 20mm diameter clamping head for the Burley Ballz Thru Axle contacts the carbon portion of your frame it is possible to cause cosmetic or structural damage. However, many carbon fiber bike frames have metal swings, dropouts or re-reinforced material that would be acceptable for use. Consult with your bike manufacturer if you are unsure of the materials used in your dropouts or swings. Certain applications may require additional hardware. Contact Burley or your local Burley dealer for additional support. 	<p>WARNUNG</p> <ul style="list-style-type: none"> Lesen Sie diese Hinweise, das Benutzerhandbuch für Ihren Burley-Anhänger und die Bedienungsanleitung für Ihr Fahrrad sorgfältig durch. Befolgen Sie alle darin enthaltenen Anweisungen genau. Vergewissern Sie sich vor dem Gebrauch, dass das Zugfahrzeug für einen Einsatz mit Anhängern geeignet ist. Das Ziehen eines Anhängers mit einem Fahrrad, das nicht vom Hersteller zum Ziehen zugelassen wurde, kann zu Bruch oder anderen Materialschäden führen. Die Burley Ballz Steckachse muss vor Gebrauch mit dem richtigen Drehmoment angezogen werden. Bitte wenden Sie sich an Ihr Fahrradgeschäft vor Ort, wenn Sie nicht über einen entsprechend kalibrierten Drehmomentschlüssel für die Installation verfügen. Die Burley Ballz Steckachse sollte nur verwendet werden, wenn ein Anhänger mit dem Fahrrad genutzt wird. Bei Verwendung einer breiteren Achse kann es zu einer erhöhten Beschädigungsgefahr des Wegs und von Objekten am Straßenrand kommen. Die vom Hersteller zur Verfügung gestellte Achse muss genutzt werden, wenn kein Anhänger verwendet wird. Bitte bewahren Sie dieses Benutzerhandbuch zum Nachschlagen auf. Vergewissern Sie sich vor jedem Gebrauch, dass die Ballz sauber, frei von Ablagerungen und unbeschädigt sind. Die Burley Ballz Steckachsen eignen sich nicht für Fahrräder, bei denen die Steckachse nicht durch die Antriebsseite austreten kann. Wegen Variationen in der Herstellung von Carbonrahmen kann Burley keine Kompatibilität mit allen Carbonfaser-Fahrradrahmen garantieren. Manche Fahrräder mit Carbonfaser-Ausfallenden sind nicht für Klemmdruck an der angetriebenen (rechten) Seite der Ausfallenden ausgelegt. Wenn der Klemmkopf mit 20 mm Durchmesser für die Burley Ballz Steckachse den Carbonteil Ihres Rahmens berührt, kann es zu optischen oder strukturellen Schäden kommen. Viele Carbonrahmen haben jedoch Schwingen oder Ausfallenden aus Metall oder verstärktem Material, die zur Verwendung geeignet sind. Wenden Sie sich an Ihren Fahrradhersteller, wenn Sie sich nicht sicher sind, welche Materialien in Ihren Ausfallenden oder Schwingen verwendet wurden. Für bestimmte Anwendungen wird möglicherweise zusätzliche Hardware benötigt. Wenden Sie sich für weitere Unterstützung an Burley oder Ihren Burley-Händler vor Ort. 	<p>AVERTISSEMENT</p> <ul style="list-style-type: none"> Lisez attentivement ces instructions, le manuel de votre remorque Burley, ainsi que celui de votre vélo. Suivez-les strictement. Vérifiez que votre vélo puisse tracter une remorque avant toute utilisation. Si vous utilisez votre remorque avec un vélo dont le tractage n'est pas une utilisation approuvée par le fabricant, vous risquez de briser le cadre ou de causer d'autres dommages matériels. Avant utilisation, l'axe traversant Burley Ballz doit être monté selon un couple de serrage approprié. Veuillez consulter votre magasin de vélos si vous ne disposez pas de clé dynamométrique correctement calibrée pour l'installation. L'axe traversant Burley Ballz ne doit être utilisé qu'avec une remorque arrimée. L'utilisation d'un axe plus large peut accroître le risque de percuter la route et les objets qui la bordent. L'axe fourni par le fabricant doit être utilisé quand la remorque ne sert pas. Conservez ce manuel pour une référence future. Avant chaque utilisation, assurez-vous que l'axe traversant Burley Ballz est propre et dépourvu de débris, et qu'il ne présente aucun dommage. Les axes traversants Burley Ballz ne sont pas compatibles avec les vélos sur lesquels l'axe traversant ne peut sortir du côté moteur. En raison des différences de fabrication des cadres de vélo en fibre de carbone, Burley ne peut garantir la compatibilité de ses produits avec tous ces cadres. Certains vélos avec pattes en fibre de carbone ne sont pas conçus pour accepter une pression de serrage côté moteur (droit) de la patte. Si la tête de serrage de 20 mm de diamètre de l'axe traversant Burley Ballz est au contact de la partie en carbone du cadre de votre vélo, elle peut provoquer des dommages esthétiques ou structurels. De nombreux cadres de vélo en fibre de carbone sont néanmoins dotés de pivots et pattes métalliques ou d'un matériau renforcé dont l'utilisation devrait être acceptée. Veuillez consulter le fabricant de votre vélo en cas de doutes sur le matériau utilisé pour vos pattes ou pivots. Certaines applications pourraient nécessiter du matériel supplémentaire. Contactez Burley ou votre revendeur Burley local pour assistance. 	<p>ADVERTENCIA</p> <ul style="list-style-type: none"> Lea atentamente estas instrucciones, el manual de su remolque Burley y el manual de su bicicleta. Siga atentamente todas las instrucciones incluidas en los mismos. Asegúrese de que la bicicleta sea adecuada para tirar de un remolque antes de su uso. La tracción de un remolque con una bicicleta que el fabricante no haya aprobado para este fin podría dar lugar a la rotura del cuadro o a otros daños materiales. El eje pasante Burley Ballz se debe instalar con el par de apriete adecuado antes de su uso. Consulte a su taller de bicicletas local si no dispone de una llave dinamométrica correctamente calibrada para la instalación. El eje pasante de Burley solo se utiliza cuando se utiliza un remolque. El uso de un eje más ancho aumenta el riesgo de chocar con objetos en el camino o en el arcén. Se debe utilizar el eje suministrado por el fabricante cuando no se utilice el remolque. Guarde este manual para su consulta futura. Antes de cada uso, asegúrese de que las bolas estén limpias y libres de residuos y de que no están dañadas. Los ejes pasantes Burley Ballz no son compatibles con bicicletas donde el eje pasante no puede salir por el lado de tracción. Debido a las variaciones en cómo se fabrican los cuadros de carbono, Burley no puede garantizar la compatibilidad con todos los cuadros de bicicleta de fibra de carbono. Algunas bicicletas con punteras de carbono no están diseñadas para aceptar presión de pinzado en el lado libre (derecho) de la puntera. Si el cabezal de pinza de 20 mm de diámetro para el eje pasante Burley Ballz toca la parte de carbono de su cuadro es posible que provoque daños estéticos o estructurales. No obstante, muchos cuadros de bicicleta de fibra de carbono tienen balancines de metal, punteras o material reforzado que harían su uso aceptable. Consulte con el fabricante de su bicicleta si no tiene claro cuál es el material utilizado en las punteras o balancines. Es posible que algunas aplicaciones requieran piezas de montaje adicionales. Póngase en contacto con Burley o con su concesionario de Burley local para obtener ayuda complementaria.
<p>Axle Verification</p> <ol style="list-style-type: none"> Remove the thru axle currently installed in the rear wheel of the bicycle. Consult manufacturer's manual for removal instructions. Verify that the threads of the new Burley Ballz Thru Axle match the threads of the axle removed from the rear wheel (Figure 1). If the threads do not match, the purchased Burley Thru Axle is NOT COMPATIBLE with your bike. Attempting to use an axle with incorrect threads will damage the frame of the bike. The Burley Ballz Thru Axle requires the axle to be able to pass out the drive side of the bicycle. If this is not possible on your bicycle, the Burley Ballz Thru Axle is NOT COMPATIBLE with your bicycle. Compare axle shaft lengths (Figure 2). The Burley Ballz Thru Axle should be ~15mm longer than the manufacturer axle. Add appropriate spacers to obtain the correct length. 	<p>Überprüfen der Achse</p> <ol style="list-style-type: none"> Montieren Sie die aktuell am Hinterrad des Fahrrads installierte Steckachse ab. Informationen zur korrekten Demontage finden Sie im Benutzerhandbuch des Herstellers. Prüfen Sie, dass die Gewinde der neuen Burley Ballz Steckachse mit den Gewinden der aus dem Hinterrad ausgebauten Achse übereinstimmen. (Abbildung 1) Wenn die Gewinde nicht übereinstimmen, dann ist die Steckachse, die Sie von Burley gekauft haben, NICHT mit Ihrem Fahrrad KOMPATIBEL. Bei Anbringung einer Achse mit einem nicht passenden Gewinde kann dies den Rahmen Ihres Fahrrads beschädigen. Bei der Burley Ballz Steckachse muss die Achse an der Antriebsseite des Fahrrads austreten können. Wenn dies an Ihrem Fahrrad nicht möglich ist, ist die Burley Ballz Steckachse NICHT für Ihr Fahrrad geeignet. Vergleichen Sie die Längen der Achsen. (Abbildung 2) Die Burley Ballz Steckachse sollte ca. 15 mm länger als die Achse des Herstellers sein. Fügen Sie geeignete Distanzscheiben hinzu, um die richtige Länge zu erhalten. 	<p>Vérification l'essieu</p> <ol style="list-style-type: none"> Ôtez l'axe traversant installé à l'arrière de la roue du vélo. Consultez le manuel du fabricant pour savoir comment procéder. Vérifiez que le filetage du nouvel axe traversant Burley Ballz correspond à celui de l'axe traversant que vous avez démonté de la roue arrière. (Figure 1) Si les filetages ne correspondent pas, l'axe traversant Burley que vous avez acheté N'EST PAS COMPATIBLE avec votre vélo. L'utilisation d'un axe dont le filetage ne convient pas endommage le cadre du vélo. L'axe traversant Burley Ballz doit pouvoir sortir du côté moteur du vélo. Dans le cas contraire, l'axe traversant Burley Ballz est INCOMPATIBLE avec votre vélo. Comparez la longueur des axes traversants. (Figure 2) L'axe traversant Burley Ballz doit dépasser de ~ 15 mm l'axe traversant du fabricant. Ajoutez des entretoises jusqu'à obtenir la bonne longueur. 	<p>Comprobación del eje</p> <ol style="list-style-type: none"> Desmonte el eje pasante instalado actualmente en la rueda trasera de la bicicleta. Consulte el manual del fabricante para conocer las instrucciones de desmontaje. Compruebe que las roscas del nuevo eje pasante Burley Ballz coinciden con las del eje desmontado en la rueda trasera. (Figura 1) Si las roscas no coinciden, el eje pasante Burley que ha adquirido NO ES COMPATIBLE con su bicicleta. Si se intenta utilizar un eje con la rosca incorrecta dañará el cuadro de la bicicleta. El eje pasante Burley Ballz requiere que el eje pueda sobrepasar el lado de tracción de la bicicleta. Si esto no es posible en su bicicleta, el eje pasante Burley Ballz NO ES COMPATIBLE con su bicicleta. Compare las longitudes de eje. (Figura 2) El eje pasante Burley Ballz debería ser unos 15 mm más largo que el eje del fabricante. Añada espaciadores adecuados para obtener la longitud adecuada.
<p>Axle Installation</p> <p>If you have an angled (Syntace) dropout and thru axle as pictured in (Figure 3) use the angled spacer (only included with the M12 x 1.0 model).</p> <ol style="list-style-type: none"> Apply a drop of lubricant to axle shaft threads and shaft of your Burley Ballz Thru Axle. Insert the Burley Ballz Thru Axle through the frame and rear wheel hub. Carefully engage the threads of the Burley Ballz Thru Axle and hand tighten. (Figure 4) <p>(Note: Be careful to ensure that the axle does not become cross-threaded when tightening. If you think the axle might have become cross-threaded, please consult a certified bicycle mechanic or Burley customer service.)</p>	<p>Achsinstallation</p> <p>Wenn Ihr Ausfallende und Ihre Steckachse abgewinkelt sind (Syntace), wie in Abbildung 3 dargestellt, dann muss das abgewinkelte Zwischenstück verwendet werden (nur im Lieferumfang des M12 x 1,0 Modells beinhaltet).</p> <ol style="list-style-type: none"> Tragen Sie einen Tropfen Schmiermittel auf die Gewinde der Achswelle und die Welle an der Burley Ballz Steckachse auf. Führen Sie die Burley Ballz Steckachse durch Rahmen und Hinterradnabe ein. Drehen Sie die Gewinde der Burley Ballz Steckachse vorsichtig ein und ziehen Sie sie handfest an. (Abbildung 4) 	<p>Montage de l'essieu</p> <p>Si vous disposez d'une patte angulaire (Syntace) et d'un axe traversant comme sur la (Figure 3), utilisez l'entretoise angulaire (uniquement incluse avec le modèle M12 x 1.0).</p> <ol style="list-style-type: none"> Appliquez une goutte de lubrifiant sur le filetage de l'axe traversant Burley Ballz. Insérez l'axe traversant Burley Ballz dans le cadre et le moyeu de la roue arrière. Engagez délicatement le filetage de l'axe traversant Burley Ballz et serrez à la main. (Figure 4) 	<p>Instalación del eje</p> <p>Si dispone de una puntera en ángulo (Syntace) y eje pasante como se ilustra en la (Figura 3) utilice el espaciador en ángulo (solo incluido en el modelo M12 x 1.0).</p> <ol style="list-style-type: none"> Aplique una gota de lubricante a la rosca del eje pasante y al eje pasante Burley Ballz. Inserte el eje pasante Burley Ballz en el cuadro y el buje de la rueda trasera. Enrosque con cuidado las roscas del eje pasante Burley Ballz y apriételo con la mano. (Figura 4)

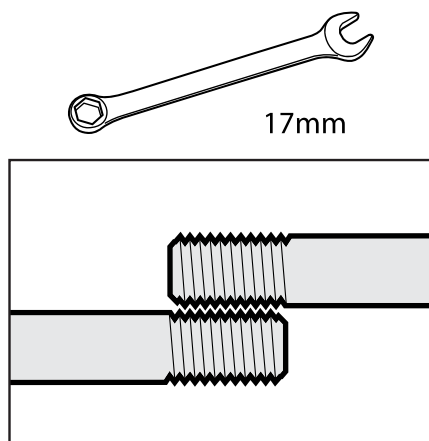


Figure 1

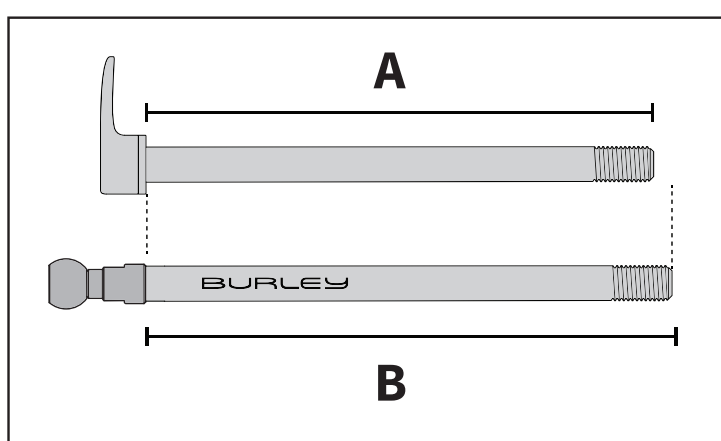


Figure 2

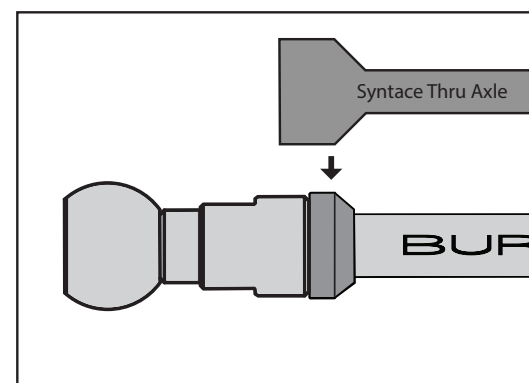


Figure 3

Axle Installation

3. Ensure that the axle is flush with the frame of your bike when fully threaded.
4. Tighten the thru axle to 12 Nm with a 17mm wrench (Figure 5).
5. Slide 2mm aluminum washer over protruding axle threads (Figure 6).
6. Thread the Burley Ballz Hitch onto the exposed axle threads. (Figure 7) If the Hitch does not tighten against the bicycle frame and washer, an additional spacer will need to be inserted.
7. Tighten to 6 Nm (Figure 8).
8. Consult Burley Trailer Manual for trailer attachment instructions.

Achsinstallation

3. Vergewissern Sie sich, dass die Achse, sobald sie vollständig eingeschraubt ist, bündig mit dem Rahmen Ihres Fahrrads abschließt.
4. Ziehen Sie die Steckachse mit einem 5-mm-Innensechskantschlüssel auf 12 Nm an (Abbildung 5).
5. Schieben Sie die Aluminium-Unterlegscheibe (2 mm) auf die vorstehenden Achsgewinde. (Abbildung 6)
6. Schrauben Sie die Burley Ballz Kupplung auf die Achse. (Abbildung 7) Wenn sich die Kupplung nicht gegen den Fahrradrahmen und die Unterlegscheibe anziehen lässt, muss eine zusätzliche Distanzscheibe angebracht werden.
7. Ziehen Sie auf 6 Nm an. (Abbildung 8)
8. Im Benutzerhandbuch des Burley-Anhängers finden Sie Hinweise zu einer sachgemäßen Befestigung.

Montage de l'essieu

3. Vérifiez que l'axe affleure le cadre du vélo lorsqu'il est totalement fileté.
4. Serrez l'axe traversant à 12 Nm à l'aide d'une clé Allen 5mm (Figure 5).
5. Enfilez une rondelle en aluminium de 2 mm d'épaisseur sur la partie saillante du filetage de l'axe traversant. (Figure 6)
6. Vissez l'attelage Burley Ballz sur l'essieu. (Figure 7) Si l'attelage ne serre pas contre le cadre du vélo et la rondelle, vous devrez ajouter une rondelle.
7. Serrez au couple de 6 Nm. (Figure 8)
8. Consultez le manuel de la remorque Burley pour en connaître les instructions d'arrimage.

Instalación del eje

3. Asegúrese de que el eje quede a ras con el cuadro de la bicicleta una vez que se haya enroscado completamente.
4. Apriete el eje pasante a 12 Nm con una llave Allen de 5 mm. (Figura 5)
5. Coloque una arandela de aluminio de 2 mm en las rosas del eje que sobresalen. (Figura 6)
6. Enrosque el enganche Burley Ballz al eje. (Figura 7) Si el enganche no queda apretado contra el cuadro y la arandela, deberá añadir un espaciador adicional.
7. Apriete a 6 Nm. (Figura 8)
8. Consulte el Manual del remolque Burley para conocer las instrucciones de fijación del remolque.

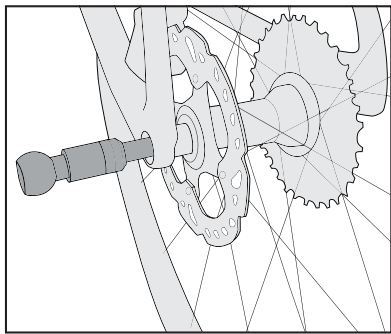


Figure 4

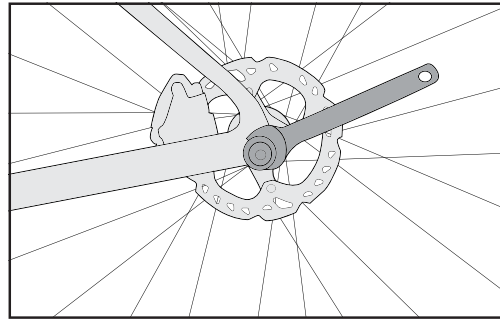


Figure 5

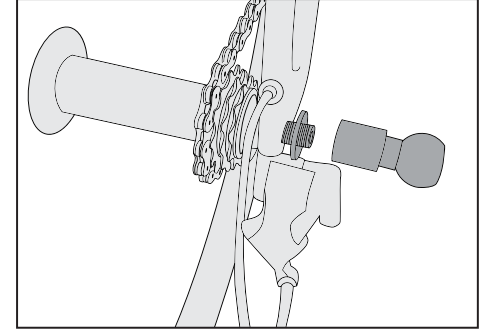


Figure 6

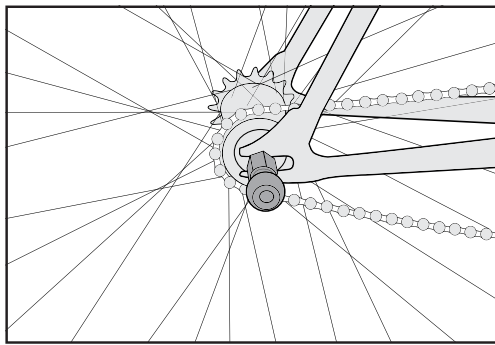


Figure 7

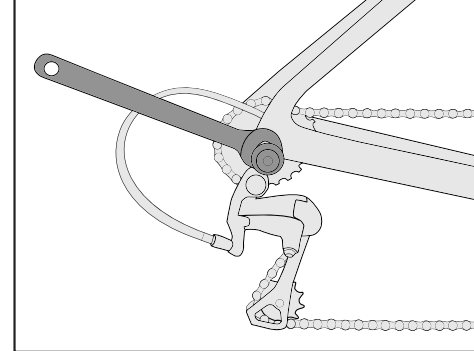


Figure 8

Burley Accessory Limited Warranty

This Burley accessory is warranted from the date of purchase against defects in materials and workmanship for two years. Your original dated sales or delivery receipt showing the date of purchase is your proof of purchase.

If a defect in materials or workmanship is discovered during the Limited Warranty period, we will, at our sole option, repair or replace your product at no cost to you.

This warranty is only valid in the country in which the product was purchased.

The Limited Warranty extends only to the original retail purchaser of this product and is not transferable to anyone who obtains ownership of the product from the original purchaser.

The Limited Warranty does not cover claims resulting from misuse, failure to follow the instructions, installation, improper maintenance and use, abuse, alteration, involvement in an accident, and normal wear and tear.

The Limited Warranty does not cover products which are used in rental operations and Burley will not be liable for any incidental or commercial damages relating to such use.

TO THE GREATEST EXTENT PERMITTED BY LAW, THIS LIMITED WARRANTY IS EXCLUSIVE AND IN LIEU OF ANY OTHER WARRANTY, WRITTEN OR ORAL, INCLUDING BUT NOT LIMITED TO ANY EXPRESS OR IMPLIED WARRANTY OF MERCHANTABILITY OR FITNESS FOR A PARTICULAR PURPOSE.

The duration of any implied warranties, including any implied warranty of merchantability or fitness for a particular purpose that may exist during the express warranty period is expressly limited to the limited warranty period.

Some states and countries do not allow limitations on how long an implied warranty lasts; therefore, the above limitations and exclusions may not apply to you.

THE CUSTOMER'S EXCLUSIVE REMEDY FOR BREACH OF THIS LIMITED WARRANTY OR OF ANY IMPLIED WARRANTY OR OF ANY OTHER OBLIGATION ARISING BY OPERATION OF LAW OR OTHERWISE SHALL BE LIMITED AS SPECIFIED HEREIN TO REPAIR OR REPLACEMENT, AT OUR SOLE OPTION. IN ANY EVENT, RESPONSIBILITY FOR SPECIAL, INCIDENTAL AND CONSEQUENTIAL DAMAGES IS EXPRESSLY EXCLUDED.

Some states do not allow the exclusion or limitation of incidental or consequential damages, so the above limitation or exclusion may not apply to you.

For Australian Customers: Our goods come with guarantees that cannot be excluded under the Australian Consumer Law. You are entitled to a replacement or refund for a major failure and for compensation for any other reasonably foreseeable loss or damage. You are also entitled to have the good repaired or replaced if the goods fail to be of acceptable quality and the failure does not amount to a major failure.

This Limited Warranty gives you specific legal rights, and you may have other rights that vary from state to state or country.

For warranty service or replacement part information for the USA or Canada, please contact Burley directly by calling 800-311-5294 or emailing burley@burley.com.

For warranty service or replacement part information outside the USA and Canada please contact the place of purchase for warranty service. Please be prepared to provide the product model, serial number and a description of the warranty issue. Some replacement parts may be available for purchase after this limited warranty expires. Please visit us at www.burley.com or call us at 541-687-1644 for more information.

Eingeschränkte Garantie für Burley-Zubehör

Für dieses Burley-Zubehör gilt eine Garantie bei Material- und Fertigungsfehlern von zwei Jahren ab Kaufdatum. Ihr datierter Original-Kauf- oder -Lieferbeleg mit Kaufdatum dient als Ihr Kaufnachweis.

Lieferschein. Sollte ein Material- oder Produktionsfehler während der begrenzten Gewährleistung festgestellt werden, so werden wir nach eigenem Ermessen Ihr Produkt kostenfrei reparieren oder ersetzen.

Diese Gewährleistung ist nur in dem Land gültig, in dem das Produkt erworben wurde.

Die begrenzte Gewährleistung gilt nur für den ursprünglichen Käufer dieses Produkts und ist nicht auf eine Person übertragbar, die das Produkt vom ursprünglichen Käufer übernimmt.

Die begrenzte Gewährleistung gilt nicht für Ansprüche, die aus einem Missbrauch, einer Nichtbefolgung der Anweisungen, der Montageanleitung, einer unsachgemäßen Wartung und Nutzung, einer Zweckentfremdung, der Verwicklung in einen Unfall oder aus der normalen Abnutzung resultieren.

Die begrenzte Gewährleistung gilt nicht für Produkte, die vermietet werden. Burley haftet nicht für jegliche unbeabsichtigte oder kommerzielle Schäden in Verbindung mit einer solchen Nutzung.

SOWEIT PER GESETZ ERLAUBT, IST DIESE BEGRENZTE GEWÄHRLEISTUNG EXKLSIV UND ERSETZT JEDE ANDERE GEWÄHRLEISTUNG, OB SCHRIFTLICH ODER MÜNDLICH, EINSCHLIESSLICH, JEDOCH NICHT BEGRENZT AUF JEGLICHE AUSDRÜCKLICHE ODER STILLSCHWEIGENDE ZUSICHERUNG DER GEBRAUCHSTAUGLICHKEIT FÜR EINEN BESTIMMTEN ZWECK.

Die Dauer jeglicher stillschweigender Gewährleistungen, einschließlich jeglicher stillschweigender Zusicherung der Gebrauchstauglichkeit für einen bestimmten Zweck, die während des Gültigkeitszeitraums der ausdrücklichen Gewährleistung bestehen, sind ausdrücklich auf den Gültigkeitszeitraum der begrenzten Gewährleistung begrenzt.

Einige Staaten und Länder erlauben keine Begrenzung der Gültigkeit einer stillschweigenden, begrenzten Gewährleistung. Daher gelten die obigen Begrenzungen und Ausschlüsse möglicherweise nicht für Sie.

DAS EXKLSIVE RECHTSMITTEL DES KUNDEN BEI EINER VERLETZUNG DIESER BEGRENZTEN GEWÄHRLEISTUNG, EINER STILLSCHWEIGENDEN GEWÄHRLEISTUNG ODER EINER ANDEREN GESETZLICH ODER ANDERWEITIG HERVORGEHENDEN OBLIEGENHEIT IST WIE HIERIN SPEZIFIZIERT AUF EINE REPARATUR ODER EINEN ERSATZ NACH UNSEREM EIGENEM ERMESSEN BEGRENZT. IN JEDEM FALL IST EINE HAFTUNG FÜR SPEZIELLE, UNBEABSICHTIGTE UND FOLGESCHÄDEN AUSDRÜCKLICH AUSGESCHLOSSEN.

Einige Staaten erlauben nicht den Ausschluss der Begrenzung von unbeabsichtigten oder Folgeschäden. Daher gelten die obigen Ausschlüsse und Begrenzungen möglicherweise nicht für Sie. Diese begrenzte Gewährleistung gewährt Ihnen spezielle Rechte.

Sie haben möglicherweise andere Rechte, die von Staat zu Staat oder Land variieren. Für Informationen zu Garantieleistungen oder Ersatzteilen für die USA oder Kanada, kontaktieren Sie Burley bitte direkt unter 800-311-5294 oder per E-Mail an burley@burley.com.

Für Informationen zu Garantieleistungen oder Ersatzteilen außerhalb der USA und Kanada, kontaktieren Sie bitte den Ort, an dem Sie das Produkt erworben haben. Bitte halten Sie das Produktmodell, die Seriennummer und eine Beschreibung des Garantiefalles bereit. Einige Ersatzteile stehen möglicherweise auch nach Ablauf dieser begrenzten Gewährleistung zum Kauf zur Verfügung. Bitte besuchen Sie uns unter www.burley.com oder rufen Sie uns an unter 541-687-1644 für weitere Informationen.

Garantie limitée des accessoires Burley

Cet accessoire Burley est garanti contre tous vices de matériau et de fabrication, à partir de la date d'achat et pendant deux ans. La date de l'achat d'origine indiquée sur le reçu daté constitue la preuve d'achat.

Si un défaut de matériaux ou de fabrication est découvert pendant la période de Garantie limitée, nous réparerons ou remplacerons, à nos frais, votre produit sans que cela implique de coût pour vous.

Cette garantie est uniquement valable dans le pays dans lequel le produit a été acheté.

La Garantie limitée s'applique uniquement à l'acheteur d'origine de ce produit et n'est pas cessible à toute personne qui devient propriétaire du produit de l'acheteur d'origine.

La Garantie limitée ne couvre pas les réclamations suite à une mauvaise utilisation, un non-respect des instructions, une installation, un entretien ou une utilisation inappropriée, une modification abusive, une implication dans un accident et une usure normale.

La Garantie limitée ne couvre pas les produits qui sont utilisés dans le cadre d'une location et Burley ne sera pas tenu responsable de tout dommage accessoire ou commercial relatif à ladite utilisation.

DANS LA PLUS GRANDE MESURE AUTORISÉE PAR LA LOI, CETTE GARANTIE LIMITÉE EST EXCLUSIVE ET REMPLACE TOUTE AUTRE GARANTIE, ÉCRITE OU ORALE, DONT, NOTAMMENT, TOUTE GARANTIE EXPLICITE OU IMPLICITE DE QUALITÉ MARCHANDE OU DE CARACTÈRE APPROPRIÉ POUR UNE FIN PARTICULIÈRE.

La durée de toute garantie implicite, y compris toute garantie implicite de qualité marchande ou de caractère approprié pour une fin particulière qui peut exister pendant la période de garantie explicite, est expressément limitée à la période de garantie.

Certains États et pays n'autorisent pas les limites de durée d'une garantie limitée implicite ; par conséquent, la limitation et les exclusions ci-dessus peuvent ne pas s'appliquer à vous.

LE RECOURS EXCLUSIF DU CLIENT EN CAS DE VIOLATION DE CETTE GARANTIE LIMITÉE OU DE TOUTE GARANTIE IMPLICITE OU DE TOUTE OBLIGATION PAR APPLICATION DE LA LOI OU AUTREMENT EST LIMITÉ, COMME STIPULÉ DANS LA PRÉSENTE, À LA RÉPARATION OU AU REMPLACEMENT, À NOTRE SEULE DISCRÉTION. DANS TOUTS LES CAS, LA RESPONSABILITÉ QUANT AUX DOMMAGES SPÉCIAUX, ACCESSOIRES ET INDIRECTS EST EXPRESSÉMENT EXCLUE.

Certains États interdisent l'exclusion de la limite des dommages accessoires ou indirects, la limite d'exclusion ci-dessus peut donc ne pas s'appliquer à vous.

Cette Garantie limitée vous procure des droits légaux spéciaux et vous pouvez avoir d'autres droits qui varient d'un État à un autre ou d'un pays à un autre.

Pour plus d'informations sur le service de garantie ou les pièces de rechange pour les États-Unis ou le Canada, veuillez contacter Burley directement en appelant le 800-311-5294 ou en envoyant un e-mail à burley@burley.com.

Pour plus d'informations sur le service de garantie ou les pièces de rechange en dehors des États-Unis et du Canada, veuillez contacter le lieu d'achat pour le service de garantie. Soyez prêt à indiquer le modèle de produit, le numéro de série et une description du problème sous garantie. Certaines pièces de rechange peuvent être disponibles à l'achat après l'expiration de cette garantie limitée. Rendez-vous sur notre site à l'adresse www.burley.com ou appelez-nous au 541-687-1644 pour plus d'informations.

Garantía limitada de accesorios de Burley

Este accesorio de Burley cuenta con una garantía frente a defectos en materiales y mano de obra durante dos años. Como prueba de compra es necesario disponer de un recibo de compra o venta que muestre la fecha de adquisición.

Si encuentra algún defecto en los materiales o la mano de obra durante el periodo de la garantía limitada, nosotros, únicamente a discreción nuestra, repararemos o reemplazaremos su producto sin coste para usted.

Esta garantía es válida únicamente en el país en el que fue comprado el producto.

La garantía limitada se extiende solamente al comprador inicial de este producto y no es transferible a nadie que obtenga la propiedad del producto del comprador inicial.

La garantía limitada no cubre reclamaciones derivadas del uso incorrecto, incumplimiento de las instrucciones, instalación, uso y mantenimiento inadecuados, abuso, alteración, participación en un accidente y desgaste normal.

La garantía limitada no cubre productos usados para alquiler y Burley no se responsabilizará de ningún daño fortuito o comercial relacionado con dicho uso.

EN LA MEDIDA QUE ASÍ LO PERMITA LA LEY, ESTA GARANTÍA LIMITADA ES EXCLUSIVA Y REEMPLAZA A CUALQUIER OTRA GARANTÍA, ESCRITA U ORAL, INCLUIDA, SIN LIMITACIÓN ALGUNA, CUALQUIER GARANTÍA EXPRESA O IMPLÍCITA SOBRE LA COMERCIABILIDAD O APTITUD PARA UN FIN PARTICULAR.

La duración de cualquier garantía implícita, incluyendo cualquier garantía implícita sobre la capacidad de comercialización o aptitud para un fin en particular que pueda existir durante el periodo de la garantía expresa, está expresamente limitada al periodo de garantía limitada.

Algunos estados y países no permiten limitaciones sobre la duración de una garantía limitada implícita; por lo tanto, es posible que la limitación y las exclusiones no sean aplicables a su caso.

EL RECURSO EXCLUSIVO DEL CLIENTE POR EL INCUMPLIMIENTO DE ESTA GARANTÍA O DE CUALQUIER GARANTÍA IMPLÍCITA O DE CUALQUIER OTRA OBLIGACIÓN QUE SURJA CONFORME A LA LEY ESTARÁ LIMITADO SEGÚN LO ESPECIFICADO ANTERIORMENTE PARA REPARAR O REEMPLAZAR, ÚNICAMENTE A DISCRECIÓN NUESTRA. EN TODOS LOS CASOS, LA RESPONSABILIDAD POR DAÑOS ESPECIALES, FORTUITOS E INDIRECTOS ESTÁ EXPRESAMENTE EXCLUIDA.

Algunos estados no permiten la exclusión de la limitación de daños fortuitos o indirectos, por lo tanto, es posible que la limitación mencionada no sea aplicable a su caso.

Esta garantía limitada le otorga derechos legales específicos y usted puede tener otros derechos que varían de un estado a otro o de un país a otro.

Para obtener información sobre el servicio de garantía o las piezas de recambio en los EE.UU. o el Canadá, póngase en contacto con Burley directamente llamando al 800-311-5294 o enviando un correo electrónico a burley@burley.com.

Para obtener información sobre el servicio de garantía o las piezas de recambio fuera de los EE.UU. y el Canadá, póngase en contacto con el establecimiento de compra sobre el servicio de garantía. Está preparado para proporcionar el modelo del producto, el número de serie y una descripción del problema de la garantía. Algunas piezas de recambio pueden comprarse una vez finalizada esta garantía limitada. Visítenos en www.burley.com o llámenos al 541-687-1644 para obtener más información.