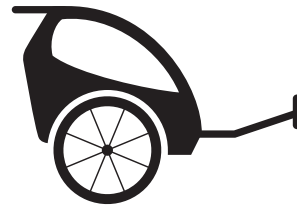


# BURLEY®

OWNER'S INSTRUCTION & SAFETY MANUAL



## ACCESSORY MANUAL

Walking & Hiking Kit



**Important: Keep these instructions for future reference**

**Important: Conservez ces instructions pour consultation ultérieure**

**Video instructions available online at: [burley.com/support/video-guides](http://burley.com/support/video-guides)**



**Instructions vidéo disponibles en ligne à l'adresse : [burley.com/support/video-guides](http://burley.com/support/video-guides)**

**Wichtig: Bitte bewahren Sie diese Anleitung zum Nachschlagen auf**

**Importante: Guarde estas instrucciones para su consulta futura**

**Eine Video-Anleitung finden Sie online unter: [burley.com/support/video-guides](http://burley.com/support/video-guides)**

**Vídeo de instrucciones disponible en línea en: [burley.com/support/video-guides](http://burley.com/support/video-guides)**

**ENG**

WARNING	3
Safety Guidelines	3
Assembly	3
Burley Limited Warranty	4
Connect with Burley	12

**DEU**

WARNUNG	5
Sicherheitshinweise	5
Montage	5
Eingeschränkte Garantie	6
Kontakt mit Burley	12

**FRA**

AVERTISSEMENT	7
Consignes de sécurité	7
Assemblage	7
Garantie limitée	8
Restez connecté avec Burley	12

**ESP**

ADVERTENCIA	9
Directrices de seguridad	9
Montaje	9
Garantía limitada	10
Contacto con Burley	12

**Important**

Before using your trailer, please familiarize yourself with this Burley manual. For questions and additional information, please contact your authorized Burley dealer or visit [www.burley.com](http://www.burley.com).

**Wichtig**

Bevor Sie Ihren Anhänger benutzen, machen Sie sich bitte mit dieser Gebrauchsanleitung von Burley vertraut. Bei Fragen oder für zusätzliche Informationen, kontaktieren Sie bitte Ihren autorisierten Burley-Händler oder besuchen Sie uns unter [www.burley.com](http://www.burley.com).

**Important**

Avant d'utiliser votre remorque, veuillez lire ce manuel Burley. Pour plus d'informations et si vous avez des questions, veuillez contacter votre revendeur agréé Burley ou visiter le site internet [www.burley.com](http://www.burley.com).

**Importante**

Antes de usar su remolque, lea atentamente este manual de Burley. Si tiene cualquier pregunta o necesita información adicional, póngase en contacto con su distribuidor autorizado Burley o visite [www.burley.com](http://www.burley.com).

## WARNING

It is very important to read these instructions and the Burley trailer owner's manual before use. Digital versions of all manuals are available on burley.com. Child harness and seating instructions are available in your trailer manual. If you have any questions, please contact us. Failure to observe any of the safety guidelines in the trailer owner's manual could result in an accident and serious injury or death.

Trailers can tip over, causing damage to trailer and serious injury to passengers. AVOID causes of tip over, especially:

- Children leaning or bouncing
- Hitting large bumps, holes, other obstructions
- Taking turns too fast
- Sudden swerving
- Improper pole installation

## Safety Guidelines

- Child passengers must be, at a minimum, 6 month old. Always consult a pediatrician before use.
- This kit is designed for walking and hiking. NOT intended for technical terrain.
- Do not exceed maximum loaded weight: refer to your trailer's manual. Note: Only tow a load you are comfortable pulling; this may be less than maximum weights.
- Before using the Walking and Hiking Kit with your children, load it with weights and practice using it over varied terrain.
- Always use and properly secure the trailer's shoulder harness and lap belts.
- Never leave your children unattended.
- Use caution when passing others and when stopping.
- Adjust the length of the Walking and Hiking Kit poles starting with the shortest setting and increase the length to assure your feet or trekking poles do not contact the trailer during walking or hiking. Always use the cover to protect your children from debris and weather
- Always use the safety flag for visibility.
- The use of trekking poles or a walking staff is recommended.

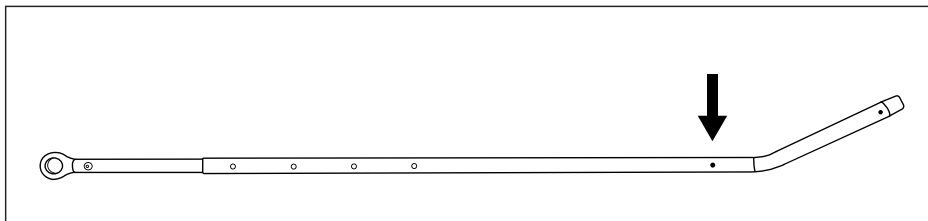


Figure 1

## Assembly

1. Remove tow bar from trailer.
2. Insert towing poles into tow bar receivers. Refer to your trailer manual for directions on how to properly secure products for your specific trailer receiver.
3. Set towing pole length to allow for clearance of your feet. To adjust towing pole length, depress both sides of detent located at trailer end of towing pole; slide pole to desired position hole, and release detent to secure towing pole. Ensure both towing poles are set to equal lengths. It is recommended to start with the towing pole set to the shortest setting (Figure 1), test and adjust as needed.
4. Fasten harness around your waist and couple the side release buckle. Tighten harness until it is snug around your waist by pulling the free ends of the belt webbing. The buckle should be centered in the front of your waist.
5. To attach towing pole to harness, unclip retaining pins on waist belt. There are three webbing loops on either side of the waist belt. Choose the webbing loop that centers plastic eyelet on hips (Figure 2). Pull desired webbing loop through the black plastic eyelet on towing pole. Slide retaining pin through webbing loop, resting on top of plastic eyelet, and close retaining pin to secure towing pole to harness (Figure 3). Repeat on opposite side.

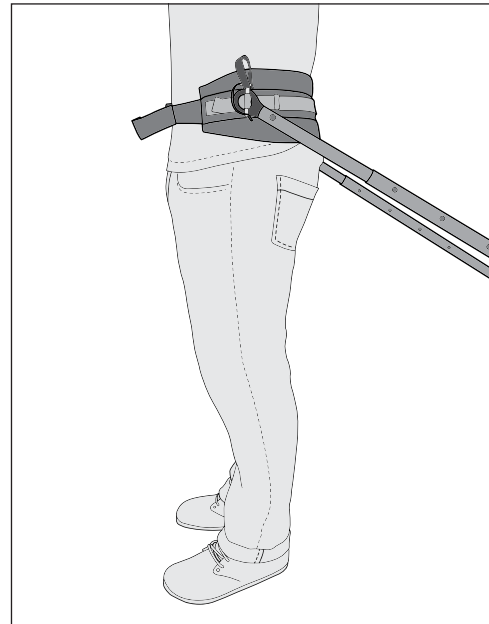


Figure 2

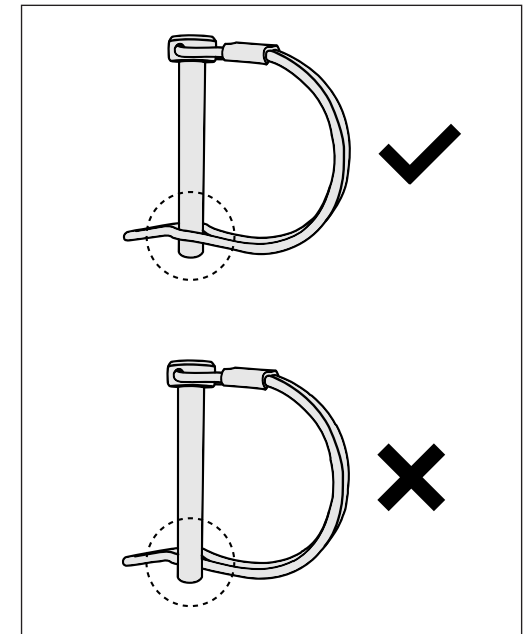


Figure 3

## Burley Accessory Limited Warranty

This Burley accessory is warranted from the date of purchase against defects in materials and workmanship as follows: frame and plastic parts for two years, fabric for one year.

Your original dated sales or delivery receipt showing the date of purchase is your proof of purchase.

If a defect in materials or workmanship is discovered during the Limited Warranty period, we will, at our sole option, repair or replace your product at no cost to you.

This warranty is only valid in the country in which the product was purchased.

The Limited Warranty extends only to the original retail purchaser of this product and is not transferable to anyone who obtains ownership of the product from the original purchaser.

The Limited Warranty does not cover claims resulting from misuse, failure to follow the instructions, installation, improper maintenance and use, abuse, alteration, involvement in an accident, and normal wear and tear.

The Limited Warranty does not cover products which are used in rental operations and Burley will not be liable for any incidental or commercial damages relating to such use.

TO THE GREATEST EXTENT PERMITTED BY LAW, THIS LIMITED WARRANTY IS EXCLUSIVE AND IN LIEU OF ANY OTHER WARRANTY, WRITTEN OR ORAL, INCLUDING BUT NOT LIMITED TO ANY EXPRESS OR IMPLIED WARRANTY OF MERCHANTABILITY OR FITNESS FOR A PARTICULAR PURPOSE.

The duration of any implied warranties, including any implied warranty of merchantability or fitness for a particular purpose that may exist during the express warranty period is expressly limited to the limited warranty period.

Some states and countries do not allow limitations on how long an implied warranty lasts; therefore, the above limitations and exclusions may not apply to you.

THE CUSTOMER'S EXCLUSIVE REMEDY FOR BREACH OF THIS LIMITED WARRANTY OR OF ANY IMPLIED WARRANTY OR OF ANY OTHER OBLIGATION ARISING BY OPERATION OF LAW OR OTHERWISE SHALL BE LIMITED AS SPECIFIED HEREIN TO REPAIR OR REPLACEMENT, AT OUR SOLE OPTION. IN ANY EVENT, RESPONSIBILITY FOR SPECIAL, INCIDENTAL AND CONSEQUENTIAL DAMAGES IS EXPRESSLY EXCLUDED.

Some states do not allow the exclusion or limitation of incidental or consequential damages, so the above limitation or exclusion may not apply to you.

For Australian Customers: Our goods come with guarantees that cannot be excluded under the Australian Consumer Law. You are entitled to a replacement or refund for a major failure and for compensation for any other reasonably foreseeable loss or damage. You are also entitled to have the good repaired or replaced if the goods fail to be of acceptable quality and the failure does not amount to a major failure.

This Limited Warranty gives you specific legal rights, and you may have other rights that vary from state to state or country.

For warranty service or replacement part information for the USA or Canada, please contact Burley directly by calling 800-311-5294 or emailing [burley@burley.com](mailto:burley@burley.com).

For warranty service or replacement part information outside the USA and Canada please contact the place of purchase for warranty service. Please be prepared to provide the product model, serial number and a description of the warranty issue. Some replacement parts may be available for purchase after this limited warranty expires. Please visit us at [www.burley.com](http://www.burley.com) or call us at 541-687-1644 for more information.

## WARNUNG

Es ist sehr wichtig, vor Verwendung diese Anleitung und das Benutzerhandbuch des Burley-Anhängers durchzulesen. Digitale Versionen aller Handbücher sind auf burley.com verfügbar. Kindergeschirrund Sitzanweisungen sind in Ihren Anhänger Handbuch. Sollten Sie Fragen haben, wenden Sie sich bitte an uns. Nichtbeachtung der Sicherheitshinweise im Benutzerhandbuch des Anhängers kann zu einem Unfall und schweren Verletzungen oder Todesfällen führen.

Anhänger können umkippen und so Schäden am Anhänger und schwere Verletzungen der Insassen verursachen.

VERMEIDEN Sie Ursachen für das Umkippen, insbesondere:

- Sich herauslehrende oder herumspringende Kinder
- Stöße durch große Bodenwellen, Löcher oder andere Hindernisse
- Zu schnelles Kurvenfahren
- Plötzliche Ausweichmanöver
- Unsachgemäße Installation der Zugstöcke

## Sicherheitshinweise

- Transportierte Kinder müssen mindestens 6 Monate alt sein. Vor dem Einsatz bitte immer einen Kinderarzt um Rat fragen.
- Dieses Set eignet sich zum Walken und Hiken. NICHT für technisches Gelände bestimmt.
- Die maximale Tragfähigkeit darf nicht überschritten werden: Siehe das Handbuch Ihres Anhängers. Hinweis: Ziehen Sie nur eine Last, die Sie noch bequem ziehen können; dies kann weniger als das Höchstgewicht sein.
- Vor einem Einsatz des Walking- und Hiking-Sets mit Ihren Kindern sollten Sie es zunächst beladen und in unterschiedlichem Gelände damit üben.
- Verwenden Sie immer den Schultergurt und die Beckengurte des Anhängers und befestigen Sie sie richtig.
- Lassen Sie Ihre Kinder nie unbeaufsichtigt.
- Gehen Sie vorsichtig vor, wenn Sie andere überholen oder anhalten.
- Die Länge der Stöcke des Walking- und Hiking-Sets anpassen, ausgehend von der kürzesten Einstellung, um die Länge anschließend so einzustellen, dass Ihre Füße oder die Treckingstöcke beim Walken oder Hiken nicht mit dem Anhänger in Kontakt kommen. Verwenden Sie immer die Abdeckung, um Ihre Kinder vor Steinen und dem Wetter zu schützen.
- Verwenden Sie immer den Sicherheitswimpel zur besseren Sichtbarkeit.
- Es wird empfohlen, Trekking- oder Wanderstöcke zu nutzen.

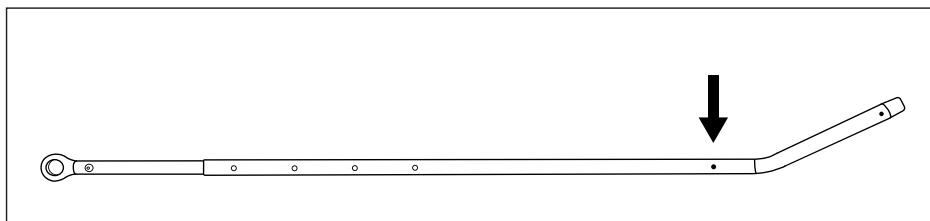


Abbildung 1

## Montage

1. Entfernen die Anhängerkupplung vom Anhänger.
2. Stecken Sie die Stöcke in die zwei Anhängerkupplungsaufnahmen. Für die ordnungsgemäße Sicherung der Produkte an Ihrer spezifischen Anhänger-Aufnahme beachten Sie bitte die Anweisungen im Handbuch zu Ihrem Anhänger.
3. Stellen Sie die Länge der Zugstöcke so ein, dass genug Platz für Ihre Füße bleibt. Um die Länge der Zugstöcke einzustellen, drücken Sie auf beide Seiten der Schließraste am anhängerseitigen Ende des Zugstocks. Schieben Sie den Stock auf das gewünschte Loch und lassen Sie die Schließraste wieder los, um den Zugstock zu fixieren. Beide Zugstöcke müssen auf die gleiche Länge eingestellt sein. Beide Zugstöcke müssen auf die gleiche Länge eingestellt sein. Zunächst sollten die Zugstöcke auf die kürzeste Position eingestellt werden (Abbildung 1), um sie anschließend zu testen und entsprechend anzupassen.
4. Befestigen Sie den Gurt an Ihrer Hüfte und koppeln Sie das seitliche Freigabegurtschloss. Ziehen Sie den Gurt fest um Ihre Hüfte, indem Sie an den losen Enden des Gurtbands ziehen. Das Gurtschloss sollte sich mittig vorne auf Ihrer Hüfte befinden.
5. Um den Zugstock am Gurt zu befestigen, öffnen Sie die Haltestifte am Hüftgurt. Es gibt je drei Gurtschlaufen auf beiden Seiten des Hüftgurts. Wählen Sie die Gurtschlaufe, mit der sich die Kunststofföse mittig auf die Hüfte bringen lässt (Abbildung 2). Ziehen Sie die gewünschte Gurtschlaufe durch die schwarze Kunststofföse am Zugstock. Schieben Sie den Haltestift durch die Gurtschlaufe, sodass er auf der Kunststofföse zu liegen kommt, und schließen Sie den Haltestift, um den Zugstock am Gurt zu befestigen (Abbildung 3). Wiederholen Sie diese Schritte auf der anderen Seite.

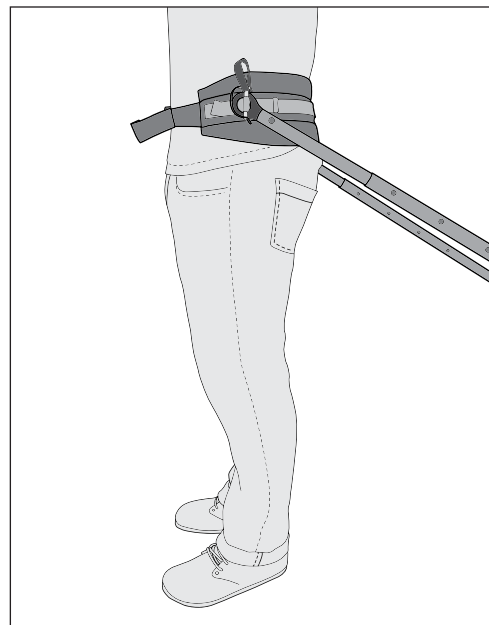


Abbildung 2

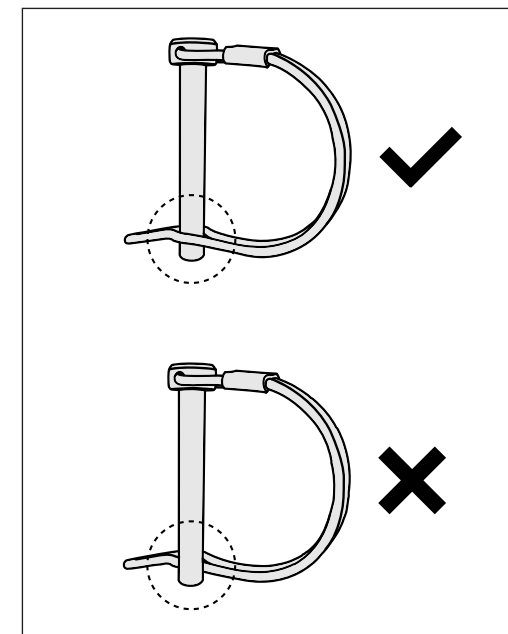


Abbildung 3

## Eingeschränkte Garantie für Burley-Zubehör

Das Burley-Zubehörteil ist wie folgt ab Kaufdatum von einer Garantie gegen Material- und Produktionsfehler abgedeckt: Rahmen und Plastikteile über zwei Jahre, Stoff für ein Jahr.

Ihr datierter Original-Kauf- oder -Lieferbeleg mit Kaufdatum dient als Ihr Kaufnachweis.

Lieferschein. Sollte ein Material- oder Produktionsfehler während der begrenzten Gewährleistung festgestellt werden, so werden wir nach eigenem Ermessen Ihr Produkt kostenfrei reparieren oder ersetzen.

Diese Gewährleistung ist nur in dem Land gültig, in dem das Produkt erworben wurde.

Die begrenzte Gewährleistung gilt nur für den ursprünglichen Käufer dieses Produkts und ist nicht auf eine Person übertragbar, die das Produkt vom ursprünglichen Käufer übernimmt.

Die begrenzte Gewährleistung gilt nicht für Ansprüche, die aus einem Missbrauch, einer Nichtbefolgung der Anweisungen, der Montageanleitung, einer unsachgemäßen Wartung und Nutzung, einer Zweckentfremdung, der Verwicklung in einen Unfall oder aus der normalen Abnutzung resultieren.

Die begrenzte Gewährleistung gilt nicht für Produkte, die vermietet werden. Burley haftet nicht für jegliche unbeabsichtigte oder kommerzielle Schäden in Verbindung mit einer solchen Nutzung.

SOWEIT PER GESETZ ERLAUBT, IST DIESE BEGRENZTE GEWÄHRLEISTUNG EXKLUSIV UND ERSETZT JEDE ANDERE GEWÄHRLEISTUNG, OB SCHRIFTLICH ODER MÜNDLICH, EINSCHLIESSLICH, JEDOCH NICHT BEGRENZT AUF JEGLICHE AUSDRÜCKLICHE ODER STILLSCHWEIGENDE ZUSICHERUNG DER GEBRAUCHSTAUGLICHKEIT FÜR EINEN BESTIMMTEN ZWECK.

Die Dauer jeglicher stillschweigender Gewährleistungen, einschließlich jeglicher stillschweigender Zusicherung der Gebrauchstauglichkeit für einen bestimmten Zweck, die während des Gültigkeitszeitraums der ausdrücklichen Gewährleistung bestehen, sind ausdrücklich auf den Gültigkeitszeitraum der begrenzten Gewährleistung begrenzt.

Einige Staaten und Länder erlauben keine Begrenzung der Gültigkeit einer stillschweigenden, begrenzten Gewährleistung. Daher gelten die obigen Begrenzungen und Ausschlüsse möglicherweise nicht für Sie.

DAS EXKLUSIVE RECHTSMITTEL DES KUNDEN BEI EINER VERLETZUNG DIESER BEGRENZTEN GEWÄHRLEISTUNG, EINER STILLSCHWEIGENDEN GEWÄHRLEISTUNG ODER EINER ANDEREN GESETZLICH ODER ANDERWEITIG HERVORGEHENDEN OBLIEGENHEIT IST WIE HIERIN SPEZIFIZIERT AUF EINE REPARATUR ODER EINEN ERSATZ NACH UNSEREM EIGENEN ERMESSEN BEGRENZT. IN JEDEM FALL IST EINE HAFTUNG FÜR SPEZIELLE, UNBEABSICHTIGTE UND FOLGESCHÄDEN AUSDRÜCKLICH AUSGESCHLOSSEN.

Einige Staaten erlauben nicht den Ausschluss der Begrenzung von unbeabsichtigten oder Folgeschäden.

Daher gelten die obigen Ausschlüsse und Begrenzungen möglicherweise nicht für Sie. Diese begrenzte Gewährleistung gewährt Ihnen spezielle Rechte.

Sie haben möglicherweise andere Rechte, die von Staat zu Staat oder Land variieren. Für Informationen zu Garantieleistungen oder Ersatzteilen für die USA oder Kanada, kontaktieren Sie Burley bitte direkt unter 800-311-5294 oder per E-Mail an [burley@burley.com](mailto:burley@burley.com).

Für Informationen zu Garantieleistungen oder Ersatzteilen außerhalb der USA und Kanada, kontaktieren Sie bitte den Ort, an dem Sie das Produkt erworben haben. Bitte halten Sie das Produktmodell, die Seriennummer und eine Beschreibung des Garantiefalls bereit. Einige Ersatzteile stehen möglicherweise auch nach Ablauf dieser begrenzten Gewährleistung zum Kauf zur Verfügung. Bitte besuchen Sie uns unter [www.burley.com](http://www.burley.com) oder rufen Sie uns an unter 541-687-1644 für weitere Informationen.

## AVERTISSEMENT

Lisez impérativement les instructions ci-dessous ainsi que le manuel de l'utilisateur de la remorque Burley avant d'utiliser votre accessoire. Les versions numériques de tous les manuels sont disponibles sur burley.com. Harnais de sièges enfant et les instructions sont disponibles dans le manuel de votre remorque. Veuillez nous contacter pour toute question. Le non respect des règles de sécurité indiquées dans le manuel de l'utilisateur de la remorque peut engendrer des accidents et des blessures graves, voire la mort.

Les remorques peuvent basculer et risquer de s'endommager tout en causant des blessures graves aux passagers. Afin d'éviter le risque de basculement :

- Empêchez les enfants de se pencher ou de sauter
- Ne passez pas sur des bosses, dans des trous, etc.
- Ne prenez pas les virages trop vite
- Ne faites pas d'embardees
- Installation incorrecte de la perche

## Consignes de sécurité

- Les enfants passagers doivent être au minimum âgés de 6 mois. Consultez toujours un pédiatre avant toute utilisation.
- Ce kit est conçu pour la marche et la randonnée. NON destiné au terrain technique.
- Ne dépassez pas le poids chargé maximal : Reportez-vous au manuel de votre remorque. Remarque : ne tractez pas de charges trop lourdes pour vous. Vous ne pourrez peut-être pas tracter la charge maximale indiquée.
- Avant d'utiliser ce kit de marche/randonnée avec vos enfants, chargez-le et entraînez-vous sur plusieurs types de terrain.
- Utilisez toujours le harnais et les sangles de la remorque. Vérifiez que ces derniers sont correctement positionnés.
- Ne laissez jamais vos enfants sans surveillance.
- Faites attention lorsque vous effectuez des déplacements et lorsque vous vous arrêtez.
- Raccourcissez au maximum les perches de votre kit de marche/randonnée. Réglez-les ensuite en augmentant leur longueur de sorte à ce que vos pieds et bâtons de randonnée ne soient pas entravés lorsque vous marchez. Utilisez toujours la capote afin de protéger vos enfants des projections et des intempéries.
- Utilisez toujours le drapeau de sécurité pour être le plus visible possible.
- L'utilisation de bâtons de randonnée ou de marche est recommandée.

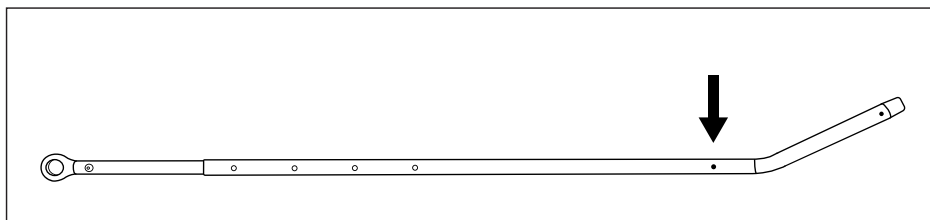


Figure 1

## Assemblage

1. Ôtez la barre de remorquage de la remorque.
2. Insérez les perches de traction dans les récepteurs de la barre de remorquage. Consultez le manuel de votre remorque pour savoir comment sécuriser correctement les éléments en fonction de votre récepteur.
3. Réglez la longueur des perches de traction de sorte à ce qu'elles n'entravent pas vos pieds. Pour ajuster la longueur des perches de traction, abaissez les deux côtés du cran situé à leur extrémité. Faites glisser la perche à la position de votre choix, puis relâchez le cran. Vérifiez que les deux perches de traction aient bien la même longueur. Vérifiez que les deux perches de traction ont bien la même longueur. Nous vous recommandons de démarrer en réglant les perches aussi court que possible (Figure 1), puis de les ajuster si nécessaire.
4. Attachez le harnais autour de la taille, ainsi que la boucle de la ceinture latérale. Ajustez le harnais autour de la taille en tirant sur les extrémités libres de la sangle. La boucle doit être centrée à l'avant de la taille.
5. Pour arrimer la perche de traction au harnais, détachez les tiges de retenue de la ceinture. La ceinture est pourvue de trois boucles de sangle de chaque côté. Choisissez celle qui permet de centrer l'œillet en plastique sur les hanches (Figure 2). Passez la boucle de votre choix dans l'œillet en plastique de la perche de traction. Faites glisser la tige de retenue par la boucle, en la faisant reposer sur l'œillet en plastique, puis fermez la tige de retenue de sorte à sécuriser la perche de traction sur le harnais (Figure 3). Recommencez de l'autre côté.

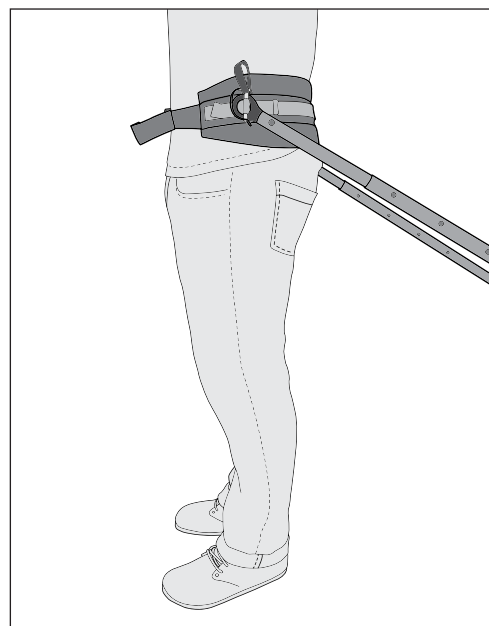


Figure 2

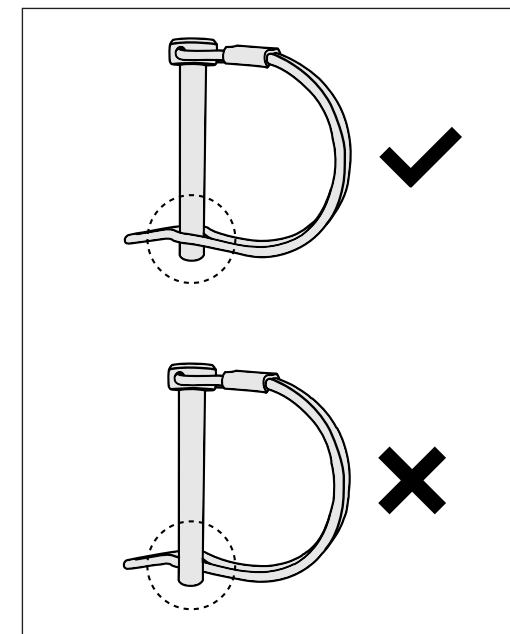


Figure 3

## Garantie limitée des accessoires Burley

Cet accessoire Burley est garanti à compter de la date d'achat contre les défauts de matériaux et de fabrication comme suit : cadre et pièces en plastique pendant deux ans, tissu pour un an.

La date de l'achat d'origine indiquée sur le reçu daté constitue la preuve d'achat.

Si un défaut de matériaux ou de fabrication est découvert pendant la période de Garantie limitée, nous réparerons ou remplacerons, à nos frais, votre produit sans que cela implique de coût pour vous.

Cette garantie est uniquement valable dans le pays dans lequel le produit a été acheté.

La Garantie limitée s'applique uniquement à l'acheteur d'origine de ce produit et n'est pas cessible à toute personne qui devient propriétaire du produit de l'acheteur d'origine.

La Garantie limitée ne couvre pas les réclamations suite à une mauvaise utilisation, un non-respect des instructions, une installation, un entretien ou une utilisation inapproprié(e), une modification abusive, une implication dans un accident et une usure normale.

La Garantie limitée ne couvre pas les produits qui sont utilisés dans le cadre d'une location et Burley ne sera pas tenu responsable de tout dommage accessoire ou commercial relatif à ladite utilisation.

DANS LA PLUS GRANDE MESURE AUTORISÉE PAR LA LOI, CETTE GARANTIE LIMITÉE EST EXCLUSIVE ET REMPLACE TOUTE AUTRE GARANTIE, ÉCRITE OU ORALE, DONT, NOTAMMENT, TOUTE GARANTIE EXPLICITE OU IMPLICITE DE QUALITÉ MARCHANDE OU DE CARACTÈRE APPROPRIÉ POUR UNE FIN PARTICULIÈRE.

La durée de toute garantie implicite, y compris toute garantie implicite de qualité marchande ou de caractère approprié pour une fin particulière qui peut exister pendant la période de garantie explicite, est expressément limitée à la période de garantie.

Certains États et pays n'autorisent pas les limites de durée d'une garantie limitée implicite ; par conséquent, la limitation et les exclusions ci-dessus peuvent ne pas s'appliquer à vous.

LE RECOURS EXCLUSIF DU CLIENT EN CAS DE VIOLATION DE CETTE GARANTIE LIMITÉE OU DE TOUTE GARANTIE IMPLICITE OU DE TOUTE OBLIGATION PAR APPLICATION DE LA LOI OU AUTREMENT EST LIMITÉ, COMME STIPULÉ DANS LA PRÉSENTE, À LA RÉPARATION OU AU REMPLACEMENT, À NOTRE SEULE DISCRÉTION. DANS TOUS LES CAS, LA RESPONSABILITÉ QUANT AUX DOMMAGES SPÉCIAUX, ACCESSOIRES ET INDIRECTS EST EXPRESSÉMENT EXCLUE.

Certains États interdisent l'exclusion de la limite des dommages accessoires ou indirects, la limite d'exclusion ci-dessus peut donc ne pas s'appliquer à vous.

Cette Garantie limitée vous procure des droits légaux spéciaux et vous pouvez avoir d'autres droits qui varient d'un État à un autre ou d'un pays à un autre.

Pour plus d'informations sur le service de garantie ou les pièces de rechange pour les États-Unis ou le Canada, veuillez contacter Burley directement en appelant le 800-311-5294 ou en envoyant un e-mail à [burley@burley.com](mailto:burley@burley.com).

Pour plus d'informations sur le service de garantie ou les pièces de rechange en dehors des États-Unis et du Canada, veuillez contacter le lieu d'achat pour le service de garantie. Soyez prêt à indiquer le modèle de produit, le numéro de série et une description du problème sous garantie. Certaines pièces de rechange peuvent être disponibles à l'achat après l'expiration de cette garantie limitée. Rendez-vous sur notre site à l'adresse [www.burley.com](http://www.burley.com) ou appelez-nous au 541-687-1644 pour plus d'informations.



## ADVERTENCIA

Es muy importante leer estas instrucciones y el manual del propietario del remolque de Burley antes de su uso. Las versiones digitales de todos los manuales están disponibles en burley.com. Instrucciones del arnés infantil y asientos están disponibles en el manual de su remolque. Si tiene alguna duda, póngase en contacto con nosotros. En caso de no cumplir las directrices de seguridad del manual del propietario del remolque podría producirse un accidente y lesiones graves o la muerte.

Los remolques pueden volcarse, provocando daños en el remolque y lesiones graves a los pasajeros.

EVITE las causas de vuelco, especialmente:

- Que los niños se inclinen o salten
- Baches grandes, socavones y otros obstáculos
- Tomar las curvas demasiado rápido
- Virajes repentinos
- Instalación inadecuada del mástil

## Directrices de seguridad

- No utilizar con niños menores de 6 meses. Consulte siempre a un pediatra antes de su uso.
- Este kit está diseñado para caminatas y senderismo. NO destinado a terreno técnico.
- No exceda el peso de carga máximo: Consulte el manual de su remolque. Nota: Remolque solo la carga de la que pueda tirar cómodamente; podría ser inferior al peso máximo.
- Antes de usar el Kit de caminatas y senderismo con niños, cárguelo con peso y practique usándolo en diferentes tipos de terrenos.
- Utilice siempre y asegure correctamente el arnés para hombros y los cinturones de cadera del remolque.
- No deje nunca al niño sin supervisión.
- Extreme las precauciones al adelantar a otras personas y al detenerse.
- Ajuste la longitud de los mástiles del Kit de caminata y senderismo empezando por el ajuste más corto y aumente la longitud para asegurarse de que ni sus pies ni los bastones de trekking entran en contacto con el remolque durante la caminata o el senderismo. Utilice siempre la capota para proteger al niño de los restos y las condiciones climáticas.
- Utilice siempre la bandera de seguridad para mayor visibilidad.
- Se recomienda el uso de bastones o bastones de trekking.

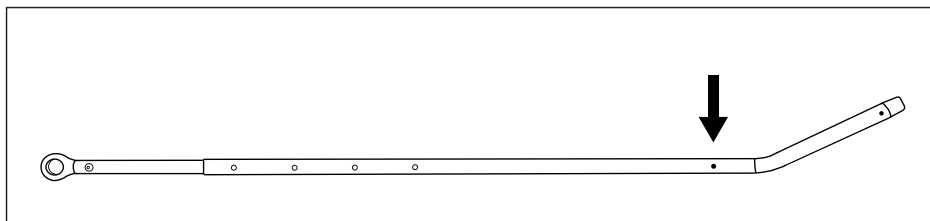


Figura 1

## Montaje

1. Retire la barra de remolque del remolque.
2. Inserte los mástiles de remolque en los receptores de la barra de remolque. Consulte en el manual del remolque las instrucciones para fijar correctamente las piezas en los acoples de su modelo de remolque concreto.
3. Ajuste la longitud del mástil de remolque para dejar espacio para sus pies. Para ajustar la longitud del mástil de remolque, pulse los trinquetes a ambos lados situados en el extremo del remolque del mástil; inserte el mástil en el agujero en la posición deseada y suelte el trinquete para fijar el mástil de remolque. Asegúrese de ajustar los dos mástiles de remolque a la misma longitud. Asegúrese de ajustar los dos mástiles de remolque a la misma longitud. Se recomienda empezar con el mástil de remolque en el ajuste más corto (Figura 1), probar y ajustar según sea necesario.
4. Fije el arnés alrededor de la cintura y acople la hebilla de liberación lateral. Apriete el arnés hasta que quede ajustado alrededor de su cintura tirando de los extremos libres de las cinchas de la correa. La hebilla debe quedar centrada delante de la cintura.
5. Para fijar el mástil de remolque al arnés, desenganche los pasadores de retención en la correa del cinturón. Hay tres cinchas a cada lado de la correa del cinturón. Elija la cincha que centra la argolla de plástico en las caderas (Figura 2). Tire de la cincha deseada a través de la argolla de plástico negra en el mástil de remolque. Haga pasar el pasador de retención por la cincha, descansando sobre la argolla de plástico y cierre el pasador de retención para asegurar el mástil de remolque al arnés (Figura 3). Repita la operación en el lado opuesto.

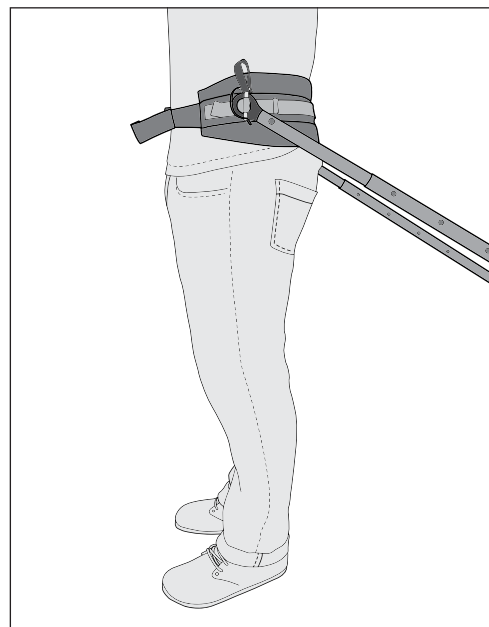


Figura 2

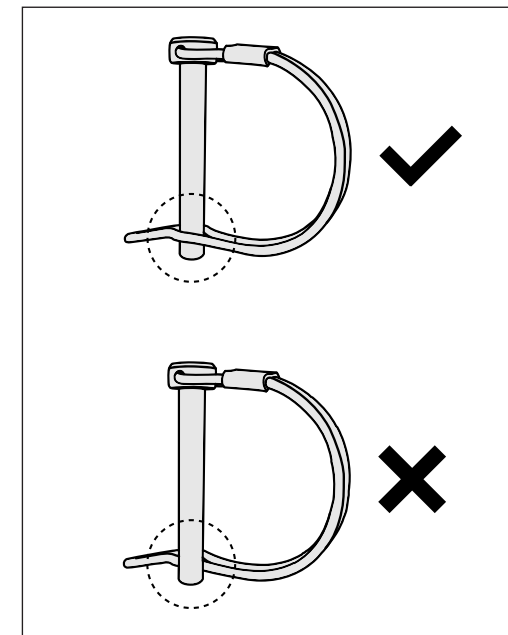


Figura 3

## Garantía limitada de accesorios de Burley

Este accesorio Burley tiene garantía desde la fecha de la compra contra defectos en los materiales y en la mano de obra, según se especifica a continuación: marco y piezas de plástico por dos años, tela por un año.

Como prueba de compra es necesario disponer de un recibo de compra o venta que muestre la fecha de adquisición.

Si encuentra algún defecto en los materiales o la mano de obra durante el periodo de la garantía limitada, nosotros, únicamente a discreción nuestra, repararemos o reemplazaremos su producto sin coste para usted.

Esta garantía es válida únicamente en el país en el que fue comprado el producto.

La garantía limitada se extiende solamente al comprador inicial de este producto y no es transferible a nadie que obtenga la propiedad del producto del comprador inicial.

La garantía limitada no cubre reclamaciones derivadas del uso incorrecto, incumplimiento de las instrucciones, instalación, uso y mantenimiento inadecuados, abuso, alteración, participación en un accidente y desgaste normal.

La garantía limitada no cubre productos usados para alquiler y Burley no se responsabilizará de ningún daño fortuito o comercial relacionado con dicho uso.

EN LA MEDIDA QUE ASÍ LO PERMITA LA LEY, ESTA GARANTÍA LIMITADA ES EXCLUSIVA Y REEMPLAZA A CUALQUIER OTRA GARANTÍA, ESCRITA U ORAL, INCLUIDA, SIN LIMITACIÓN ALGUNA, CUALQUIER GARANTÍA EXPRESA O IMPLÍCITA SOBRE LA COMERCIABILIDAD O APTITUD PARA UN FIN PARTICULAR.

La duración de cualquier garantía implícita, incluyendo cualquier garantía implícita sobre la capacidad de comercialización o aptitud para un fin en particular que pueda existir durante el periodo de la garantía expresa, está expresamente limitada al periodo de garantía limitada.

Algunos estados y países no permiten limitaciones sobre la duración de una garantía limitada implícita; por lo tanto, es posible que la limitación y las exclusiones no sean aplicables a su caso.

EL RECURSO EXCLUSIVO DEL CLIENTE POR EL INCUMPLIMIENTO DE ESTA GARANTÍA O DE CUALQUIER GARANTÍA IMPLÍCITA O DE CUALQUIER OTRA OBLIGACIÓN QUE SURJA CONFORME A LA LEY ESTARÁ LIMITADO SEGÚN LO ESPECIFICADO ANTERIORMENTE PARA REPARAR O REEMPLAZAR, ÚNICAMENTE A DISCRECIÓN NUESTRA. EN TODOS LOS CASOS, LA RESPONSABILIDAD POR DAÑOS ESPECIALES, FORTUITOS E INDIRECTOS ESTÁ EXPRESAMENTE EXCLUIDA.

Algunos estados no permiten la exclusión de la limitación de daños fortuitos o indirectos, por lo tanto, es posible que la limitación mencionada no sea aplicable a su caso.

Esta garantía limitada le otorga derechos legales específicos y usted puede tener otros derechos que varían de un estado a otro o de un país a otro.

Para obtener información sobre el servicio de garantía o las piezas de recambio en los EE.UU. o el Canadá, póngase en contacto con Burley directamente llamando al 800-311-5294 o enviando un correo electrónico a [burley@burley.com](mailto:burley@burley.com).

Para obtener información sobre el servicio de garantía o las piezas de recambio fuera de los EE.UU. y el Canadá, póngase en contacto con el establecimiento de compra sobre el servicio de garantía. Esté preparado para proporcionar el modelo del producto, el número de serie y una descripción del problema de la garantía. Algunas piezas de recambio pueden comprarse una vez finalizada esta garantía limitada. Visítenos en [www.burley.com](http://www.burley.com) o llámenos al 541-687-1644 para obtener más información.



# BURLEY®

BURLEY.COM

## CONNECT WITH BURLEY:

Whether you ride your bike all year long or are a fair weather rider, Burley shares your enthusiasm for making the most of your bike. Thank you for your business. We appreciate it.

## KONTAKT MIT BURLEY:

Ob Sie Ihr Fahrrad ganzjährig fahren oder eher ein Schönwetterfahrer sind, Burley teilt Ihren Enthusiasmus, das Beste aus Ihrem Fahrrad zu holen. Vielen Dank für Ihren Kauf. Wir wissen es zu schätzen.

## RESTEZ CONNECTÉ AVEC BURLEY:

Que vous enfourchiez votre vélo toute l'année ou uniquement par beau temps, Burley partage votre enthousiasme à profiter au maximum de votre vélo. Merci pour votre confiance. Nous l'apprécions.

## CONTACTO CON BURLEY:

Tanto si su hijo usa su bicicleta todo el año como si lo hace solo cuando el tiempo es bueno, Burley comparte su entusiasmo por aprovechar su bicicleta al máximo. Gracias por elegirnos. Se lo agradecemos.

## PRODUCT IDENTIFICATION:

If you have any questions about the model name or year of your Burley, please consult our product identification web page: [burley.com/support/what-year-is-my-burley](http://burley.com/support/what-year-is-my-burley)

## PRODUKTKENNZEICHNUNG:

Wenn Sie Fragen bezüglich des Namens oder Jahres Ihres Burley-Modells haben, besuchen Sie bitte unsere Produktidentifikations-Webseite: [burley.com/support/what-year-is-my-burley](http://burley.com/support/what-year-is-my-burley)

## IDENTIFICATION DU PRODUIT :

En cas de questions sur le nom ou l'année du modèle de votre produit Burley, veuillez consulter notre page Web d'identification de produit : [burley.com/support/what-year-is-my-burley](http://burley.com/support/what-year-is-my-burley)

## IDENTIFICACIÓN DEL PRODUCTO:

Si tiene alguna pregunta acerca del nombre o año del modelo de su Burley, consulte nuestra página web de identificación de producto: [burley.com/support/what-year-is-my-burley](http://burley.com/support/what-year-is-my-burley)

## BURLEY DESIGN

1500 Westec Drive  
Eugene, OR 97402

P. 541.687.1644 or 800.423.8445

F. 541.687.0436

[burley@burley.com](mailto:burley@burley.com)

©2016 Burley Design LLC

"Burley" is a registered trademark of Burley Design LLC

170431\_01

 [twitter.com/burleytrailers](https://twitter.com/burleytrailers)  [facebook.com/burleytrailers](https://facebook.com/burleytrailers)  [youtube.com/burleytrailers](https://youtube.com/burleytrailers)

 [instagram.com/burleydesign](https://instagram.com/burleydesign)  [pinterest.com/burleydesign](https://pinterest.com/burleydesign)  [burley.com](http://burley.com)