

BURLEY COHO 5MM SKEWER



Keep these instructions

Bitte bewahren Sie diese Anleitung auf

Conservez ces instructions

Guarde estas instrucciones

BURLEY DESIGN

1500 Westec Drive

Eugene, OR 97402

P. 541.687.1644 or 800.423.8445

F. 541.687.0436

burley@burley.com



BURLEY.COM

©2021 Burley Design LLC
"Burley" is a registered
trademark of Burley
Design LLC
170399_02

ENG	DEU	FRA	ESP
<p>WARNING</p> <ul style="list-style-type: none"> Carefully read these instructions, your Burley trailer manual and your bicycle manual. Carefully follow all the instructions included therein. Confirm that the towing bicycle is suitable for pulling trailers before use. Pulling a trailer with a bicycle that has not been approved by its manufacturer for towing can result in frame breakage or other material damage. If you are still unsure how to install the product after reading the manual, please consult your local bike shop. This product is only to be used when using an attached trailer. Using a wider wheel attachment can increase the risk of impacting trail and road side objects. Before each use, ensure that the plastic ball ends are clean and clear of any debris, and that they are not damaged in any way. This product must be installed to the appropriate installation torque before use. Please consult your local bike shop if you do not have a properly calibrated torque wrench for installation. This Burley wheel attachment is only compatible with certain dropout widths and designs, please consult the Burley Coho XC Axle Guide on burley.com to determine which Burley accessory is designed to help fit the trailer to your bicycle. Burley offers solutions for bicycles with Quick Release Skewers, Nuted Axles and Thru Axles. Keep this manual for future reference. 	<p>WARNUNG</p> <ul style="list-style-type: none"> Lesen Sie diese Hinweise, das Benutzerhandbuch für Ihren Burley-Anhänger und die Bedienungsanleitung für Ihr Fahrrad sorgfältig durch. Befolgen Sie alle darin enthaltenen Anweisungen genau. Vergewissern Sie sich vor dem Gebrauch, dass das Zugfahrrad für einen Einsatz mit Anhängern geeignet ist. Das Ziehen eines Anhängers mit einem Fahrrad, das nicht vom Hersteller zum Ziehen zugelassen wurde, kann zu Bruch oder anderen Materialschäden führen. Wenn Ihnen nach dem Lesen der Anleitung unklar ist, wie Sie das Produkt einbauen sollen, wenden Sie sich bitte an Ihre nächste Fahrradwerkstatt. Dieses Produkt darf nur verwendet werden, wenn ein mit dem Fahrrad verbundener Anhänger genutzt wird. Die Verwendung einer breiteren Radbefestigung kann die Gefahr eines Aufpralls auf Gegenstände auf dem Weg und am Straßenrand erhöhen. Vergewissern Sie sich vor jedem Gebrauch, dass die Kunststoff-Kugelhöpfe sauber, frei von Ablagerungen und unbeschädigt sind. Die Dieses Produkt muss vor Gebrauch mit dem angemessenen Montagedrehmoment angezogen werden. Bitte wenden Sie sich an Ihr Fahrradgeschäft vor Ort, wenn Sie nicht über einen entsprechend kalibrierten Drehmomentschlüssel für die Installation verfügen. Diese Burley-Radbefestigung ist nur mit gewissen Breiten und Konzeptionen von Ausfallenden kompatibel. Bitte sehen Sie sich auf burley.com den Burley Coho XC Achsenfinder an, um zu ermitteln, welches Zubehör von Burley für die Verbindung des Anhängers mit Ihrem Fahrrad konzipiert ist. Burley bietet Lösungen für Fahrräder mit Schnellspannern, Vollachsen und Steckachsen an. Bitte bewahren Sie dieses Benutzerhandbuch zum Nachschlagen auf. 	<p>AVERTISSEMENT</p> <ul style="list-style-type: none"> Lisez attentivement ces instructions, le manuel de votre remorque Burley, ainsi que celui de votre vélo. Suivez-les strictement. Vérifiez que votre vélo puisse tracter une remorque avant toute utilisation. Si vous utilisez votre remorque avec un vélo dont le tractage n'est pas une utilisation approuvée par le fabricant, vous risquez de briser le cadre ou de causer d'autres dommages matériels. Si vous n'êtes toujours pas sûr de la manière de monter le produit après avoir lu ce manuel, veuillez consulter votre magasin de vélos. Ce produit ne doit être utilisé que lorsque la remorque est arrimée. L'utilisation d'une fixation de roue plus large peut accroître le risque de percuter la route et les objets qui la bordent. Avant chaque utilisation, assurez-vous que les capuchons en plastique sont propres et dépourvus de débris, et qu'ils ne présentent aucun dommage. Ce produit doit être monté selon un couple de serrage approprié avant l'utilisation. Veuillez consulter votre magasin de vélos si vous ne disposez pas de clé dynamométrique correctement calibrée pour l'installation. Cette fixation de roue Burley est uniquement compatible avec certaines largeurs et conceptions de patte. Veuillez consulter le Guide des essieux Burley Coho XC sur burley.com pour déterminer quel accessoire Burley est conçu pour adapter une remorque à votre vélo. Burley propose des solutions pour les vélos équipés de broches à blocage rapide, d'essieux à écrous et d'axes traversants. Conservez ce manuel pour une référence future. 	<p>ADVERTENCIA</p> <ul style="list-style-type: none"> Lea atentamente estas instrucciones, el manual de su remolque Burley y el manual de su bicicleta. Siga atentamente todas las instrucciones incluidas en los mismos. Asegúrese de que la bicicleta sea adecuada para tirar de un remolque antes de su uso. La tracción de un remolque con una bicicleta que el fabricante no haya aprobado para este fin podría dar lugar a la rotura del cuadro o a otros daños materiales. Si sigue sin estar seguro de cómo instalar el producto después de leer el manual, consulte con su taller de bicicletas más cercano. El producto solo debe utilizarse cuando se monte un remolque. El uso de una fijación de la rueda más ancha aumenta el riesgo de chocar con objetos en el camino o en el arcén. Antes de cada uso, asegurarse de que los extremos de bola de plástico estén limpios y libres de residuos y de que no estén dañados. Este producto se debe montar con el par de apriete adecuado para la instalación antes de su uso. Consulte a su taller de bicicletas local si no dispone de una llave dinamométrica correctamente calibrada para la instalación. Esta fijación de la rueda Burley solo es compatible para uso con algunos diseños y anchos de puntera. Consulte la guía del eje Burley Coho XC en burley.com para determinar qué accesorio de Burley está diseñado para ayudar a acoplar el remolque a su bicicleta. Burley ofrece soluciones para bicicletas con espigones de desacople rápido, ejes con rosca y ejes pasantes. Guarde este manual para su consulta futura.
<p>Axle Installation</p> <ol style="list-style-type: none"> Remove your bicycle's existing rear wheel quick release skewer. Consult manufacturer's manual for removal instructions. (Figure 1) CAUTION: Wheel axle must not protrude beyond your bicycle dropout (Figure 2). If axle protrudes beyond the bicycle dropout, it will prevent the skewer from properly securing the wheel to the bicycle and could result in possible injury or death. Ensure that the Burley skewer is equal or greater length than the skewer you are replacing and there is adequate threading on the Burley skewer for your bike. Insufficient threading will prevent the skewer from properly securing your rear wheel. Insert your Burley skewer, with spring, into your bicycle's rear hub. (Figure 3) There should be no spring on the nut side of the skewer. Align the anti-rotation tab so it is positioned in your drive side dropout (Figure 4). Using a 5mm Hex Wrench tighten the skewer to 5.5Nm. DO NOT exceed 6Nm. Make sure to keep the anti-rotation tab in your bicycle's drop out while tightening. A 5mm hex key extension is included to aid in reaching the bolt (Figure 5). Ensure that your rear wheel is aligned and installed to manufacturers specifications. (Figure 6) Consult your Burley Trailer Manual for trailer attachment instructions. 	<p>Achsmontage</p> <ol style="list-style-type: none"> Entfernen Sie den vorhandenen Schnellspanner von dem Hinterrad Ihres Fahrrads. Informationen zur korrekten Demontage finden Sie im Benutzerhandbuch des Herstellers. (Abbildung 1) VORSICHT: Die Radachse darf nicht über das Ausfallende des Fahrrads vorstehen (Abbildung 2). Wenn die Achse über das Ausfallende des Fahrrads vorsteht, sichert die Schnellspannaxse das Lauftrad nicht ordnungsgemäß am Fahrrad, was zu Verletzungen oder zum Tod führen kann. Vergewissern Sie sich, dass der Burley-Schnellspanner gleich lang oder länger ist als der, den Sie ersetzen, und dass das Gewinde des Burley-Schnellspanners für Ihr Fahrrad geeignete ist. Bei einem unzureichenden Gewinde wird der Schnellspanner Ihr Hinterrad nicht richtig sichern. Den Burley-Schnellspanner mit Feder in die Hinterradnabe Ihres Fahrrads einführen. (Abbildung 3) An der Mutterseite des Schnellspanners darf sich keine Feder befinden. Die Verdrehsicherung so ausrichten, dass sie im antriebsseitigen Ausfallende positioniert ist (Abbildung 4). Den Schnellspanner mit einem 5-mm-Innensechskantschlüssel auf 5,5 Nm anziehen. 6 Nm NICHT überschreiten. Darauf achten, dass die Verdrehsicherung beim Festziehen im Ausfallende des Fahrrads verbleibt. Eine Verlängerung für einen 5-mm-Innensechskantschlüssel zum einfacheren Erreichen der Schraube ist im Lieferumfang enthalten (Abbildung 5). Vergewissern Sie sich, dass Ihr Hinterrad nach den Herstellerangaben ausgerichtet und eingebaut ist. (Abbildung 6) Im Benutzerhandbuch des Burley-Anhängers finden Sie Hinweise zu einer sachgemäßen Befestigung des Anhängers. 	<p>Montage de l'essieu</p> <ol style="list-style-type: none"> Retirez la broche à blocage rapide de la roue arrière de votre vélo. Consultez le manuel du fabricant pour savoir comment procéder. (Figure 1). ATTENTION : L'axe de la roue ne doit pas dépasser la patte de votre vélo (Figure 2). Si l'axe dépasse de la patte du vélo, ça aura pour effet d'empêcher la broche de fixer correctement la roue au vélo, ce qui pourrait entraîner des blessures ou une issue fatale. Assurez-vous que la broche Burley est d'une longueur égale ou supérieure à celle de la broche que vous remplacez et qu'un filetage adéquat est présent sur la broche Burley de votre vélo. Un filetage insuffisant empêchera la broche de fixer correctement votre roue arrière. Insérez votre broche Burley, avec le ressort, dans le moyeu arrière de votre vélo (Figure 3). Le ressort ne doit pas se trouver du côté de l'écrou de la broche. Alignez la languette anti-rotation de telle sorte qu'elle soit positionnée dans la patte de votre côté moteur (Figure 4). À l'aide d'une clé hexagonale de 5 mm, serrez la broche en appliquant un couple de 5,5 Nm, MAXIMUM 6 Nm. Veillez à maintenir la languette anti-rotation dans la patte de votre vélo lors du serrage. Une extension de clé hexagonale de 5 mm est fournie afin de vous aider à atteindre le boulon (Figure 5). Assurez-vous que votre roue arrière est alignée et installée conformément aux spécifications du fabricant. (Figure 6). Consultez le manuel de votre remorque Burley pour en connaître les instructions d'arrimage. 	<p>Montaje del eje</p> <ol style="list-style-type: none"> Desmante el espigón de desacople rápido existente de la rueda trasera de la bicicleta. Consulte las instrucciones de desmontaje en el manual del fabricante. (Figura 1) PRECAUCIÓN: El eje de la rueda no debe sobresalir de la puntera de la bicicleta (Figura 2). Si el eje sobresale de la puntera de la bicicleta, impedirá que el espigón fije correctamente la rueda a la bicicleta y podría provocar lesiones o la muerte. Asegúrese de que el espigón Burley tenga una longitud igual o superior a la del espigón que va a sustituir y de que la rosca del espigón Burley sea adecuada para su bicicleta. Un roscado insuficiente impedirá que el espigón fije correctamente la rueda trasera. Inserte el espigón Burley, con muelle, en el buje trasero de la bicicleta. (Figura 3) No debería haber ningún muelle en el lado de la tuerca del espigón. Alinee la pestaña antigiro de modo que se sitúe en la puntera del lado de tracción (Figura 4). Apriete el espigón a 5,5 Nm con una llave hexagonal de 5 mm. NO sobrepase los 6 Nm. Asegúrese de mantener la pestaña antigiro en la puntera de la bicicleta mientras aprieta. Se incluye una extensión de llave hexagonal de 5 mm para ayudar a alcanzar el perno (Figura 5). Asegúrese de que la rueda trasera está alineada y montada según las especificaciones del fabricante. (Figura 6) Consulte las instrucciones de fijación del remolque en el Manual del remolque Burley.

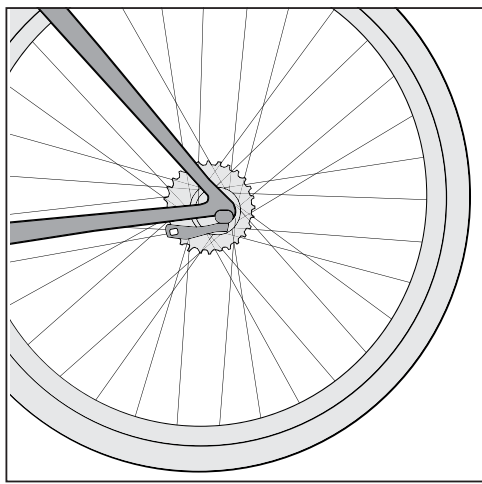


Figure 1

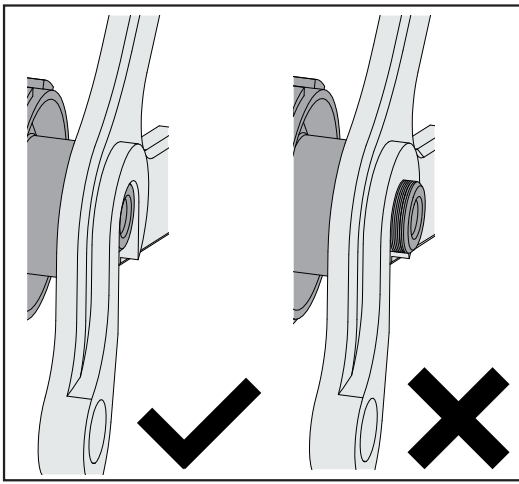


Figure 2

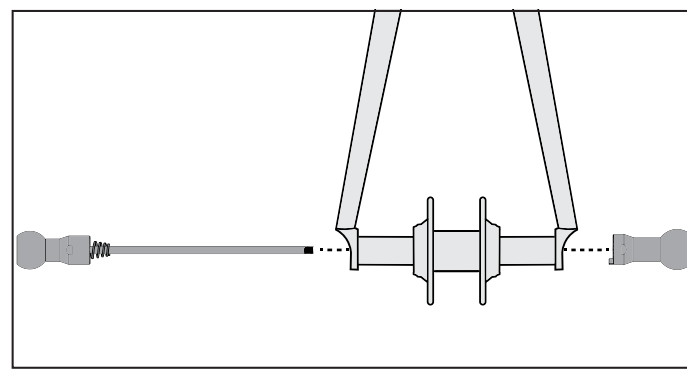


Figure 3

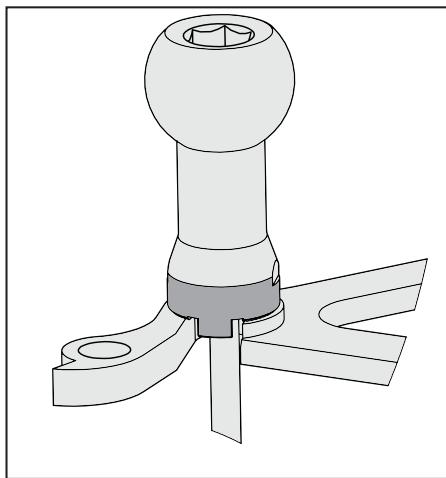


Figure 4

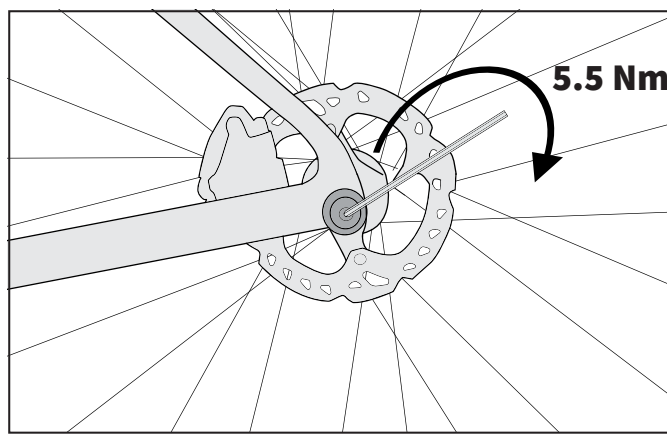


Figure 5

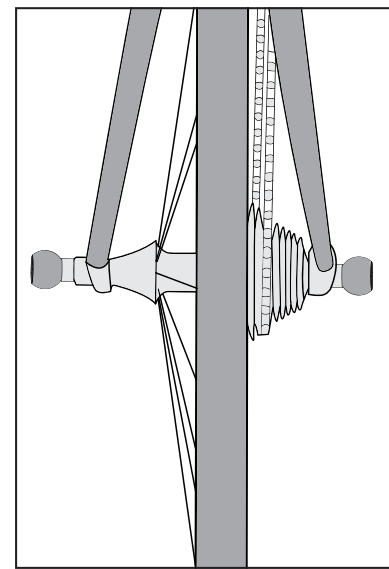


Figure 6

Burley Accessory Limited Warranty

This Burley accessory is warranted from the date of purchase against defects in materials and workmanship for 2 years. Your original dated sales or delivery receipt showing the date of purchase is your proof of purchase. If a defect in materials or workmanship is discovered during the Limited Warranty period, we will, at our sole option, repair or replace your product at no cost to you. This warranty is only valid in the country in which the product was purchased. The Limited Warranty extends only to the original retail purchaser of this product and is not transferable to anyone who obtains ownership of the product from the original purchaser. The Limited Warranty does not cover claims resulting from misuse, failure to follow the instructions, installation, improper maintenance and use, abuse, alteration, involvement in an accident, and normal wear and tear. The Limited Warranty does not cover products which are used in rental operations and Burley will not be liable for any incidental or commercial damages relating to such use.

For full warranty details please visit:
www.burley.com/warranty

For Australian Customers:
Our goods come with guarantees that cannot be excluded under the Australian Consumer Law. You are entitled to a replacement or refund for a major failure and for compensation for any other reasonably foreseeable loss or damage. You are also entitled to have the goods repaired or replaced if the goods fail to be of acceptable quality and the failure does not amount to a major failure.

Eingeschränkte Garantie für Burley-Zubehör

Für dieses Burley-Zubehör gilt für Material- und Fertigungsfehler eine 2-jährige Garantie ab Kaufdatum. Ihr datierter Original-Kauf- oder -Lieferbeleg mit Kaufdatum dient als Ihr Kaufnachweis. Wenn während der eingeschränkten Garantiezeit ein Material- oder Fertigungsfehler entdeckt wird, werden wir nach eigenem Ermessen Ihr Produkt kostenlos reparieren oder es ersetzen. Diese Garantie gilt nur in dem Land in dem das Produkt gekauft wurde. Die eingeschränkte Garantie bezieht sich ausschließlich auf den Originalkäufer dieses Produkts und kann nicht auf eine Person übertragen werden, die das Produkt von dem Originalkäufer ersteht. Die eingeschränkte Garantie deckt keine Schäden aufgrund eines unsachgemäßen Gebrauchs, einer Nichteinhaltung der Anweisungen, der Installation, einer unsachgemäßen Wartung oder eines falschen Einsatzes, eines Missbrauchs, Modifikationen, einer Verwicklung in einen Unfall sowie normale Abnutzungs- und Verschleißerscheinungen. Die eingeschränkte Garantie deckt keine Produkte, die im Verleih eingesetzt werden und Burley haftet nicht für zufällige oder kommerzielle Schäden im Zusammenhang mit einer derartigen Nutzung.

Die vollständigen Garantiebedingungen finden Sie unter:
www.burley.com/warranty

Garantie limitée des accessoires Burley

Cet accessoire Burley est garanti à partir de la date d'achat contre tous vices de matériau et de fabrication pendant 2 ans. La date de l'achat d'origine indiquée sur le reçu daté constitue la preuve d'achat. Si un défaut de matériau et de fabrication apparaît durant la période de garantie limitée, nous pourrions, à notre seule discrétion, décider de réparer ou de remplacer votre produit, sans aucun coût pour vous. Cette garantie n'est valide que dans le pays dans lequel le produit a été acheté. La garantie limitée ne s'applique qu'à l'acheteur d'origine de ce produit et n'est pas transférable à quiconque devient propriétaire du produit. La garantie limitée ne couvre pas les réclamations du fait d'une mauvaise utilisation, du non-respect des instructions, d'une mauvaise installation, d'une maintenance non appropriée, d'une utilisation abusive, d'une modification, d'une implication dans un accident, ainsi que d'une usure et une dégradation normales. La garantie limitée ne couvre pas les produits utilisés dans des activités de location. Burley n'est pas responsable des dommages indirects ou commerciaux liés à une telle utilisation.

Pour plus de détails concernant la garantie, consultez :
www.burley.com/warranty

Garantía limitada de accesorios de Burley

Este accesorio de Burley está cubierto por la garantía desde la fecha de adquisición frente a defectos en materiales y mano de obra durante dos años. Como prueba de compra es necesario disponer de un recibo de compra o venta que muestre la fecha de adquisición. Si se detecta un defecto en materiales o en mano de obra durante el período de Garantía limitada, repararemos o sustuiremos el producto, según nuestro criterio exclusivo, sin coste para usted. Esta garantía tiene validez únicamente en el país donde se adquirió el producto. La Garantía limitada solo cubre al comprador original de este producto y no es transferible a nadie que obtenga la propiedad del producto de manos del comprador original. La Garantía limitada no cubre las reclamaciones derivadas de un uso inadecuado, incumplimiento de las instrucciones, instalación, mantenimiento y uso inadecuados, abuso, alteración, implicación en un accidente y desgaste normal. La Garantía limitada no cubre los productos que se utilizan en operaciones de alquiler y Burley no se responsabiliza ante ningún daño ocasional o comercial relacionado con dicho uso.

Para consultar toda la información de la garantía, visite:
www.burley.com/warranty



Video instructions available online at: burley.com/qr-cohoskewer-manual/
Instructions vidéo disponibles en ligne à l'adresse: burley.com/qr-cohoskewer-manual/
Eine Video-Anleitung finden Sie online unter: burley.com/qr-cohoskewer-manual/
Vídeo de instrucciones disponible en línea en: burley.com/qr-cohoskewer-manual/

